

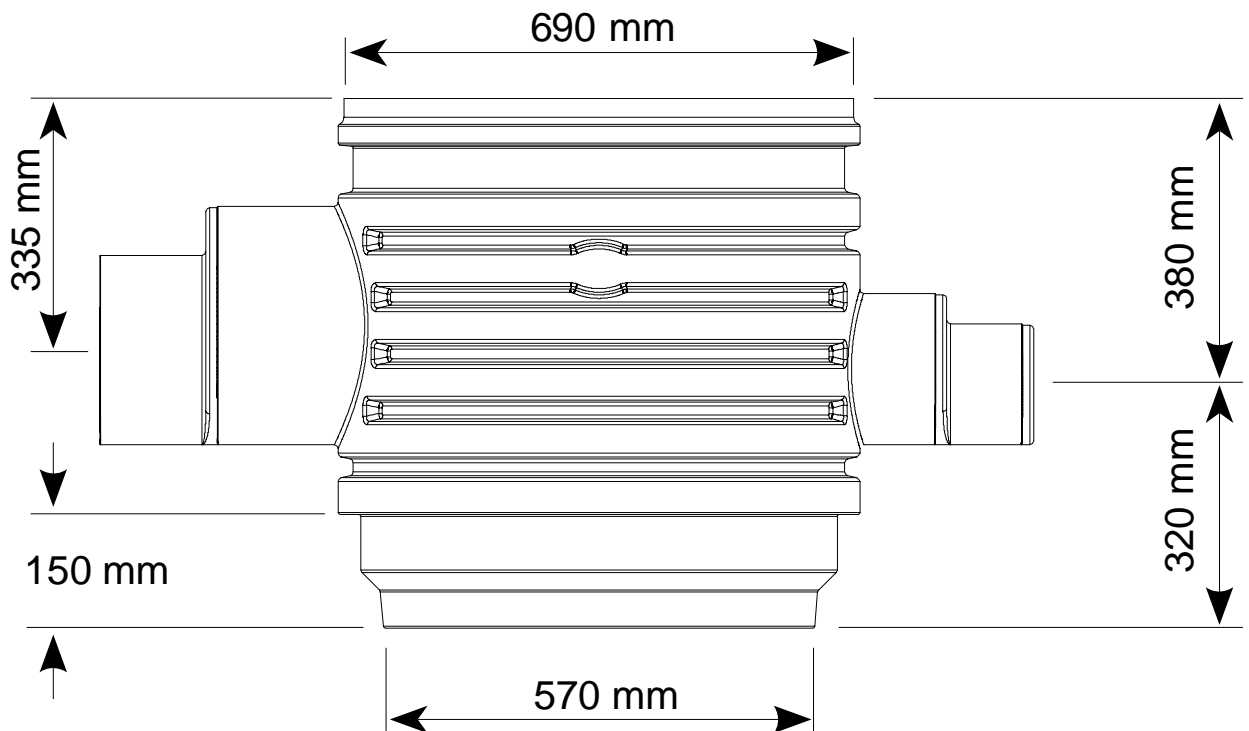
# VS-Zulaufmodul DN600 für GRAF® Klärbehälter Carat

Bestellnummer GR 330360

Gewicht 12,4 kg

Anschlüsse  
DN150  
DN200  
DN250  
DN300

inklusive Profildichtung für Teleskop-Domschacht



WERTEC Abwassertechnik  
Riedstraße 10  
09117 Chemnitz  
Telefon (0371) 814 99 -10  
Telefax (0371) 814 99 -19  
fachbetrieb@wertec.com

**WERTEC**