

## Allgemeine bauaufsichtliche Zulassung

### Zulassungsstelle für Bauprodukte und Bauarten Bautechnisches Prüfamt

Eine vom Bund und den Ländern  
gemeinsam getragene Anstalt des öffentlichen Rechts  
Mitglied der EOTA, der UEAtc und der WFTAO

Datum:

18.02.2014

Geschäftszeichen:

II 35-1.55.31-61/13

### Zulassungsnummer:

**Z-55.31-513**

### Antragsteller:

**utp umwelttechnik pöhl GmbH**  
Weidenberger Straße 2-4  
95517 Seybothenreuth

### Geltungsdauer

vom: **16. Februar 2014**

bis: **16. Februar 2019**

### Zulassungsgegenstand:

**Anwendungsbestimmungen für Kleinkläranlagen nach DIN EN 12566-3 mit CE-Kennzeichnung:**

**Kleinkläranlagen mit Abwasserbelüftung aus Beton, Polyethylen oder Polypropylen;  
Belebungsanlagen im Aufstaubetrieb Typ klärofix® D / klärbox® D für 4 bis 50 EW;  
Ablaufklasse D**

Der oben genannte Zulassungsgegenstand wird hiermit allgemein bauaufsichtlich zugelassen.  
Diese allgemeine bauaufsichtliche Zulassung umfasst acht Seiten und 23 Anlagen.

## I ALLGEMEINE BESTIMMUNGEN

- 1 Mit der allgemeinen bauaufsichtlichen Zulassung ist die Verwendbarkeit bzw. Anwendbarkeit des Zulassungsgegenstandes im Sinne der Landesbauordnungen nachgewiesen.
- 2 Sofern in der allgemeinen bauaufsichtlichen Zulassung Anforderungen an die besondere Sachkunde und Erfahrung der mit der Herstellung von Bauprodukten und Bauarten betrauten Personen nach den § 17 Abs. 5 Musterbauordnung entsprechenden Länderregelungen gestellt werden, ist zu beachten, dass diese Sachkunde und Erfahrung auch durch gleichwertige Nachweise anderer Mitgliedstaaten der Europäischen Union belegt werden kann. Dies gilt ggf. auch für im Rahmen des Abkommens über den Europäischen Wirtschaftsraum (EWR) oder anderer bilateraler Abkommen vorgelegte gleichwertige Nachweise.
- 3 Die allgemeine bauaufsichtliche Zulassung ersetzt nicht die für die Durchführung von Bauvorhaben gesetzlich vorgeschriebenen Genehmigungen, Zustimmungen und Bescheinigungen.
- 4 Die allgemeine bauaufsichtliche Zulassung wird unbeschadet der Rechte Dritter, insbesondere privater Schutzrechte, erteilt.
- 5 Hersteller und Vertreiber des Zulassungsgegenstandes haben, unbeschadet weiter gehender Regelungen in den "Besonderen Bestimmungen", dem Verwender bzw. Anwender des Zulassungsgegenstandes Kopien der allgemeinen bauaufsichtlichen Zulassung zur Verfügung zu stellen und darauf hinzuweisen, dass die allgemeine bauaufsichtliche Zulassung an der Verwendungsstelle vorliegen muss. Auf Anforderung sind den beteiligten Behörden Kopien der allgemeinen bauaufsichtlichen Zulassung zur Verfügung zu stellen.
- 6 Die allgemeine bauaufsichtliche Zulassung darf nur vollständig vervielfältigt werden. Eine auszugsweise Veröffentlichung bedarf der Zustimmung des Deutschen Instituts für Bautechnik. Texte und Zeichnungen von Werbeschriften dürfen der allgemeinen bauaufsichtlichen Zulassung nicht widersprechen. Übersetzungen der allgemeinen bauaufsichtlichen Zulassung müssen den Hinweis "Vom Deutschen Institut für Bautechnik nicht geprüfte Übersetzung der deutschen Originalfassung" enthalten.
- 7 Die allgemeine bauaufsichtliche Zulassung wird widerruflich erteilt. Die Bestimmungen der allgemeinen bauaufsichtlichen Zulassung können nachträglich ergänzt und geändert werden, insbesondere, wenn neue technische Erkenntnisse dies erfordern.

## II BESONDERE BESTIMMUNGEN

### 1 Zulassungsgegenstand und Anwendungsbereich

1.1 Zulassungsgegenstand sind Anwendungsbestimmungen für Kleinkläranlagen mit Abwasserbelüftung; Belebungsanlagen im Aufstaubetrieb Typ klärofix D und klärbox D nach DIN EN 12566-3<sup>1</sup> mit CE-Kennzeichnung. Die Kleinkläranlagen werden entsprechend der in Anlage 1 grundsätzlich dargestellten Bauweise betrieben. Die Behälter der Kleinkläranlagen bestehen aus Beton, Polyethylen oder Polypropylen. Die Kleinkläranlagen sind auf der Grundlage des Anhangs ZA der harmonisierten Norm DIN EN 12566-3 mit der CE-Kennzeichnung für die wesentlichen Merkmale Reinigungsleistung, Bemessung, Wasserdichtheit, Standsicherheit und Dauerhaftigkeit versehen. Die Leistung der wesentlichen Merkmale wird vom Hersteller auf der Grundlage der Leistungserklärung bestätigt.

Die Kleinkläranlagen sind ausgelegt für 4 bis 50 EW und entsprechen der Ablaufklasse D.

1.2 Die Kleinkläranlagen mit Abwasserbelüftung dienen der aeroben biologischen Behandlung des im Trennverfahren erfassten häuslichen Schmutzwassers und gewerblichen Schmutzwassers soweit es häuslichem Schmutzwasser vergleichbar ist.

1.3 Der Kleinkläranlage dürfen nicht zugeleitet werden:

- gewerbliches Schmutzwasser, soweit es nicht häuslichem Schmutzwasser vergleichbar ist
- Fremdwasser, wie z. B.
  - Kühlwasser,
  - Ablaufwasser von Schwimmbecken,
  - Niederschlagswasser,
  - Drainagewasser.

1.4 Mit dieser allgemeinen bauaufsichtlichen Zulassung werden neben den bauaufsichtlichen auch die wasserrechtlichen Anforderungen im Sinne der Verordnung der Länder zur Feststellung der wasserrechtlichen Eignung von Bauprodukten und Bauarten durch Nachweise nach den Landesbauordnungen (WasBauPVO) erfüllt.

### 2 Bestimmungen für das Bauprodukt

#### 2.1 Eigenschaften und Anforderungen

##### 2.1.1 Eigenschaften und Anforderungen nach DIN EN 12566-3

Mit der vom Hersteller vorgelegten Leistungserklärung wird die Leistung der Kleinkläranlagen im Hinblick auf deren wesentliche Merkmale Reinigungsleistung, Bemessung, Wasserdichtheit, Standsicherheit und Dauerhaftigkeit gemäß dem in der Norm DIN EN 12566-3 vorgesehenen System zur Bewertung 3 erklärt. Grundlage für die Leistungserklärung ist der Prüfbericht über die Erstprüfung der vorgenannten Merkmale durch eine anerkannte Prüfstelle und die werkseigene Produktionskontrolle durch den Hersteller.

##### 2.1.2 Eigenschaften und Anforderungen nach Wasserrecht

Die Kleinkläranlagen entsprechend der Funktionsbeschreibung in den Anlagen 17 bis 19 wurden auf der Grundlage des vorgelegten Prüfberichtes über die Reinigungsleistung nach den Zulassungsgrundsätzen des Deutschen Instituts für Bautechnik (DIBt), Stand bei der Erteilung dieser allgemeinen bauaufsichtlichen Zulassung, für die Anwendung in Deutschland beurteilt.

<sup>1</sup>

DIN EN 12566-3:2009-07

Kleinkläranlagen für bis zu 50 EW, Teil 3: Vorgefertigte und/oder vor Ort montierte Anlagen zur Behandlung von häuslichem Schmutzwasser

Damit erfüllen die Anlagen mindestens die Anforderungen nach AbwV<sup>2</sup> Anhang 1, Teil C, Ziffer 4. Die Kleinkläranlagen haben im Rahmen der bauaufsichtlichen Zulassung folgende Prüfkriterien im Ablauf eingehalten:

- BSB<sub>5</sub>:
  - ≤ 15 mg/l aus einer 24 h-Mischprobe, homogenisiert
  - ≤ 20 mg/l aus einer qualifizierten Stichprobe, homogenisiert
- CSB:
  - ≤ 75 mg/l aus einer 24 h-Mischprobe, homogenisiert
  - ≤ 90 mg/l aus einer qualifizierten Stichprobe, homogenisiert
- NH<sub>4</sub>-N:
  - ≤ 10 mg/l aus einer 24 h-Mischprobe, homogenisiert
- N<sub>anorg.</sub>:
  - ≤ 25 mg/l aus einer 24 h-Mischprobe, homogenisiert
- Abfiltrierbare Stoffe: ≤ 50 mg/l aus einer qualifizierten Stichprobe

Damit sind die Anforderungen an die Ablaufklasse D (Anlagen mit Kohlenstoffabbau, Nitrifikation und Denitrifikation) eingehalten.

### 2.1.3 Klärtechnische Bemessung und Aufbau

#### 2.1.3.1 Aufbau der Kleinkläranlagen

Die Kleinkläranlagen mit Abwasserbelüftung müssen hinsichtlich ihrer Gestaltung, der verwendeten Werkstoffe, den Einbauten und der Maße den Angaben der Anlagen 1 bis 16 entsprechen.

#### 2.1.3.2 Klärtechnische Bemessung

Die klärtechnische Bemessung für jede Baugröße ist den Tabellen in den Anlagen 15 bis 16 zu entnehmen.

## 2.2 Herstellung, Kennzeichnung

### 2.2.1 Herstellung

Die Behälter der Kleinkläranlagen sind gemäß den Anforderungen der DIN EN 12566-3 herzustellen.

### 2.2.2 Kennzeichnung

Die CE-Kennzeichnung der Kleinkläranlagen ist auf der Grundlage der Leistungserklärung beruhend auf der Erstprüfung durch eine anerkannte Prüfstelle und der werkseigenen Produktionskontrolle vom Hersteller vorzunehmen.

Zusätzlich müssen die Kleinkläranlagen in Bezug auf die Eigenschaften gemäß dem Abschnitt 2.1.2 dieser allgemeinen bauaufsichtlichen Zulassung jederzeit leicht erkennbar und dauerhaft mit folgenden Angaben gekennzeichnet werden:

- Typbezeichnung
- max. EW
- Elektrischer Anschlusswert
- Nutzbare Volumina
  - der Vorklärung/des Schlammspeichers
  - des Puffers
  - des SBR-Reaktors
- Ablaufklasse
  - D

<sup>2</sup>

AbwV

Verordnung über Anforderungen an das Einleiten von Abwasser in Gewässer  
(Abwasserverordnung)

### 3 Bestimmungen für Einbau und Inbetriebnahme

#### 3.1 Einbaustelle

Bei der Wahl der Einbaustelle ist darauf zu achten, dass die Kleinkläranlage jederzeit zugänglich und die Schlammabnahme jederzeit sichergestellt ist. Der Abstand der Anlage von vorhandenen und geplanten Wassergewinnungsanlagen muss so groß sein, dass Beeinträchtigungen nicht zu besorgen sind. In Wasserschutzgebieten sind die jeweiligen landesrechtlichen Vorschriften zu beachten.

Der Einbau der Kleinkläranlagen aus Polyethylen bzw. Polypropylen darf nur außerhalb von Verkehrsbereichen erfolgen. Die Einbaustelle ist durch geeignete Maßnahmen (Einfriedungen, Warnschilder) gegen unbeabsichtigtes Überfahren zu sichern.

Die Kleinkläranlage mit Behältern aus Beton bzw. mit Behältern mit der Bezeichnung PE-RT darf unter Berücksichtigung der Randbedingungen aus dem Standsicherheitsnachweis im Grundwasser eingebaut werden.

Die Kleinkläranlage mit Behältern aus Polyethylen bzw. Polypropylen darf grundsätzlich nicht im Grundwasser eingebaut werden. Im Einzelfall ist ein örtlich angepasster Standsicherheitsnachweis zu erbringen.

#### 3.2 Allgemeine Bestimmungen für den Einbau

Der Einbau ist nur von solchen Firmen durchzuführen, die über fachliche Erfahrungen, geeignete Geräte und Einrichtungen sowie über ausreichend geschultes Personal verfügen. Zur Vermeidung von Gefahren für Beschäftigte und Dritte sind die einschlägigen Unfallverhütungsvorschriften zu beachten.

Der Einbau ist gemäß der Einbauanleitung des Herstellers (Auszug wesentlicher Punkte aus der Einbauanleitung siehe Anlagen 20 bis 23 dieser allgemeinen bauaufsichtlichen Zulassung), unter Berücksichtigung der Randbedingungen, die dem Standsicherheitsnachweis zu Grunde gelegt wurden, vorzunehmen. Die Einbauanleitung muss auf der Baustelle vorliegen. Die Abdeckungen sind gegen unbefugtes Öffnen abzusichern.

#### 3.3 Prüfung der Wasserdichtheit im betriebsbereiten Zustand

Außenwände und Sohlen der Anlagenteile sowie Rohranschlüsse müssen dicht sein. Zur Prüfung ist die Anlage nach dem Einbau mindestens bis 5 cm über dem Rohrscheitel des Zulaufrohres mit Wasser zu füllen (DIN 4261-1<sup>3</sup>). Die Prüfung ist analog DIN EN 1610<sup>4</sup> durchzuführen. Bei Behältern aus Beton darf nach Sättigung der Wasserverlust innerhalb von 30 Minuten 0,1 l/m<sup>2</sup> benetzter Innenfläche der Außenwände nicht überschreiten. Bei Behältern aus Polyethylen und Polypropylen darf ein Wasserverlust nicht auftreten.

Diese Prüfung der Wasserdichtheit in betriebsbereitem Zustand schließt nicht den Nachweis der Dichtheit bei Anstieg des Grundwassers ein. In diesem Fall können durch die zuständige Behörde vor Ort besondere Maßnahmen zur Prüfung der Wasserdichtheit festgelegt werden.

#### 3.4 Inbetriebnahme

Der Betreiber ist bei der Inbetriebnahme der Anlage vom Antragsteller oder von einer anderen fachkundigen Person einzuweisen. Die Einweisung ist vom Einweisenden zu bescheinigen.

Das Betriebsbuch mit Betriebs- und Wartungsanleitung sowie den wesentlichen Anlagen- und Betriebsparametern ist dem Betreiber zu übergeben.

<sup>3</sup> DIN 4261-1:2010-10  
<sup>4</sup> DIN EN 1610:1997-10

Kleinkläranlagen – Teil 1: Anlagen zur Schmutzwasservorbehandlung  
Verlegung und Prüfung von Abwasserleitungen und -kanälen

## 4 Bestimmungen für Nutzung, Betrieb und Wartung

### 4.1 Allgemeines

Die unter Abschnitt 2.1.2 bestätigten Eigenschaften sind im Vor-Ort-Einsatz nur erreichbar, wenn Betrieb und Wartung entsprechend den nachfolgenden Bestimmungen durchgeführt werden.

Kleinkläranlagen müssen stets betriebsbereit sein. Störungen (hydraulisches, mechanisches und elektrisches Versagen) müssen akustisch und/oder optisch angezeigt werden.

Die Kleinkläranlagen müssen mit einer netzunabhängigen Stromausfallüberwachung mit akustischer und/oder optischer Alarmgebung ausgestattet sein.

Alarmmeldungen dürfen quittierbar aber nicht abschaltbar sein.

In Kleinkläranlagen darf nur Abwasser eingeleitet werden, das diese weder beschädigt noch ihre Funktion beeinträchtigt (siehe DIN 1986-3<sup>5</sup>).

Der Hersteller der Anlage hat eine Anleitung für den Betrieb und die Wartung einschließlich der Schlammmentnahme, die mindestens die Bestimmungen dieser allgemeinen bauaufsichtlichen Zulassung enthalten müssen, aufzustellen und dem Betreiber der Anlage auszuhandigen.

Alle Anlagenteile, die der regelmäßigen Wartung bedürfen, müssen jederzeit sicher zugänglich sein.

Betrieb und Wartung sind so einzurichten, dass

- Gefährdungen der Umwelt nicht zu erwarten sind, was besonders für die Entnahme, den Abtransport und die Unterbringung von Schlamm aus Kleinkläranlagen gilt,
- die Kleinkläranlagen in ihrem Bestand und in ihrer bestimmungsgemäßen Funktion nicht beeinträchtigt oder gefährdet werden,
- das für die Einleitung vorgesehene Gewässer nicht über das erlaubte Maß hinaus belastet oder sonst nachteilig verändert wird,
- keine nachhaltig belästigenden Gerüche auftreten.

Muss zu Reparatur- oder Wartungszwecken in die Kleinkläranlage eingestiegen werden, ist besondere Vorsicht geboten. Die entsprechenden Unfallverhütungsvorschriften sind einzuhalten. Bei allen Arbeiten, an denen der Deckel von der Einstiegsöffnung der Kleinkläranlage entfernt werden muss, ist die freigelegte Öffnung so zu sichern, dass ein Hineinfallen sicher ausgeschlossen ist.

### 4.2 Nutzung

Die Zahl der Einwohner, deren Abwasser den Kleinkläranlagen jeweils höchstens zugeführt werden darf (max. EW), richtet sich nach den Angaben in den Anlagen 15 bis 16 dieser allgemeinen bauaufsichtlichen Zulassung.

### 4.3 Betrieb

#### 4.3.1 Allgemeines

Der Betreiber muss die Arbeiten durch eine von ihm beauftragte sachkundige<sup>6</sup> Person durchführen lassen, wenn er selbst nicht die erforderliche Sachkunde besitzt.

Der Betreiber hat in regelmäßigen Zeitabständen alle Arbeiten durchzuführen, die im Wesentlichen die Funktionskontrolle der Anlage sowie ggf. die Messung der wichtigsten Betriebsparameter zum Inhalt haben; dabei ist die Betriebsanleitung zu beachten.

<sup>5</sup> DIN 1986-3:2004-11 Entwässerungsanlagen für Gebäude und Grundstücke, Regeln für Betrieb und Wartung

<sup>6</sup> Als "sachkundig" werden Personen des Betreibers oder beauftragter Dritter angesehen, die auf Grund ihrer Ausbildung, ihrer Kenntnisse und ihrer durch praktische Tätigkeit gewonnenen Erfahrungen gewährleisten, dass sie Eigenkontrollen an Kleinkläranlagen sachgerecht durchführen.



#### 4.3.2 Tägliche Kontrolle

Es ist zu kontrollieren, ob die Anlage in Betrieb ist.

#### 4.3.3 Monatliche Kontrollen

Es sind folgende Kontrollen durchzuführen:

- Sichtprüfung des Ablaufes auf Schlammabtrieb
- Kontrolle der Zu- und Abläufe auf Verstopfung (Sichtprüfung)
- Ablesen des Betriebsstundenzählers von Gebläse und Pumpen und Eintragen in das Betriebsbuch

Festgestellte Mängel oder Störungen sind unverzüglich vom Betreiber bzw. von einem beauftragten Fachmann zu beheben und im Betriebsbuch zu vermerken.

#### 4.3.4 Kontrollen durch Datenerfassung und Datenfernübertragung

Der Antragsteller hat nachgewiesen, dass die Kontrollen aus den Abschnitten 4.3.2 und 4.3.3 alternativ und gleichwertig elektronisch erfolgen können. Hierzu muss die Steuereinheit mit einer Datenerfassung und einer Datenfernübertragung ausgestattet sein.

Zusätzlich ist betreiberunabhängig sicherzustellen sein, dass

- mindestens einmal täglich der Anlagenstatus per Datenfernübertragung abgefragt wird,
- festgestellte Mängel oder Störungen unverzüglich behoben werden,
- zu jeder Wartung nach Abschnitt 4.4 ein aktueller Ausdruck des elektronischen Betriebsbuches an der Anlage vorliegt. Alternativ dazu kann das Betriebsbuch auch elektronisch einsehbar sein.

#### 4.4 Wartung

Die Wartung ist von einem Fachbetrieb (Fachkundige)<sup>7</sup> mindestens zweimal im Jahr (im Abstand von ca. sechs Monaten) gemäß Wartungsanleitung durchzuführen.

Der Inhalt der Wartung ist mindestens Folgender:

- Einsichtnahme in das Betriebsbuch mit Feststellung des regelmäßigen Betriebes (Soll-Ist-Vergleich)
- Funktionskontrolle der betriebswichtigen maschinellen, elektrotechnischen und sonstigen Anlagenteile wie Gebläse, Belüfter, Luftheber und Pumpen
- Wartung von Gebläse, Belüfter und Pumpen nach Angaben der Hersteller
- Funktionskontrolle der Steuerung und der Alarmfunktion
- Einstellen optimaler Betriebswerte wie Sauerstoffversorgung und Schlammvolumenanteil
- Prüfung der Schlammhöhe in der Vorklärung/Schlamm Speicher. Gegebenenfalls Veranlassung der Schlammabfuhr durch den Betreiber. Für einen ordnungsgemäßen Betrieb der Kleinkläranlage ist eine bedarfsgerechte Schlamm Entsorgung geboten. Die Schlamm Entsorgung ist spätestens bei folgender Füllung des Schlamm Speichers mit Schlamm zu veranlassen.
  - Anlagen mit Vorklärung (425 l/EW): bei 50 % Füllung
  - Anlagen mit Schlamm Speicher (250 l/EW): bei 70 % Füllung
- Durchführung von allgemeinen Reinigungsarbeiten, z. B. Beseitigung von Ablagerungen
- Überprüfung des baulichen Zustandes der Anlage
- Kontrolle der ausreichenden Be- und Entlüftung
- die durchgeführte Wartung ist im Betriebshandbuch zu vermerken

<sup>7</sup>

Fachbetriebe sind betreiberunabhängige Betriebe, deren Mitarbeiter (Fachkundige) aufgrund ihrer Berufsausbildung und der Teilnahme an einschlägigen Qualifizierungsmaßnahmen über die notwendige Qualifikation für Betrieb und Wartung von Kleinkläranlagen verfügen.

Untersuchungen im Belebungsbecken:

- Sauerstoffkonzentration
- Schlammvolumenanteil

Im Rahmen der Wartung ist eine Stichprobe des Ablaufes zu entnehmen. Dabei sind folgende Werte zu überprüfen:

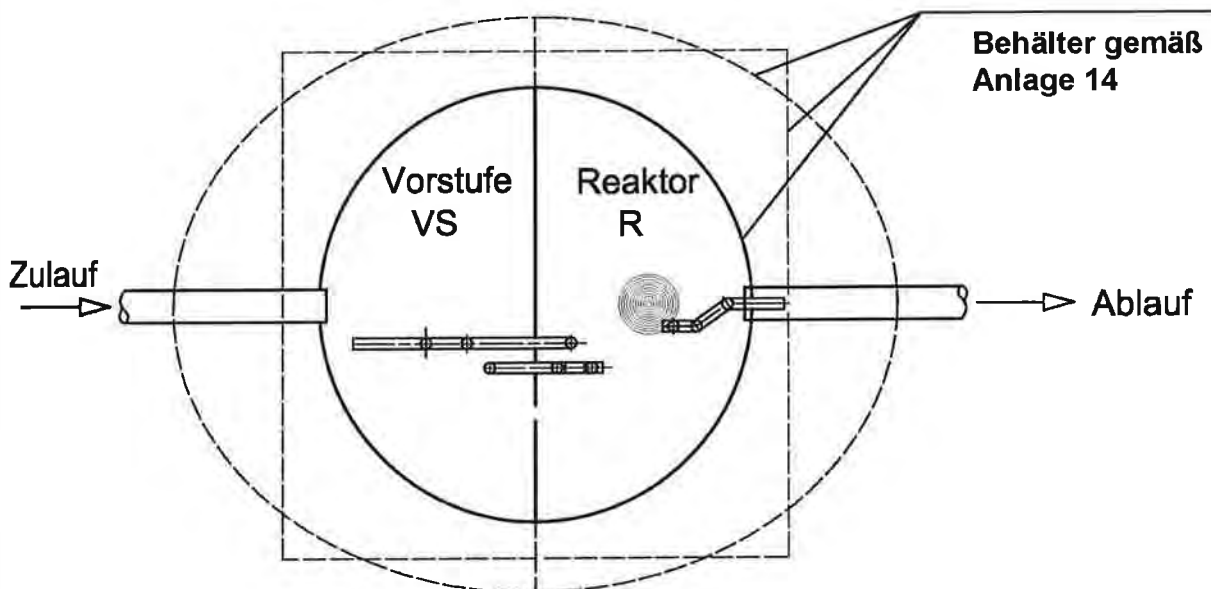
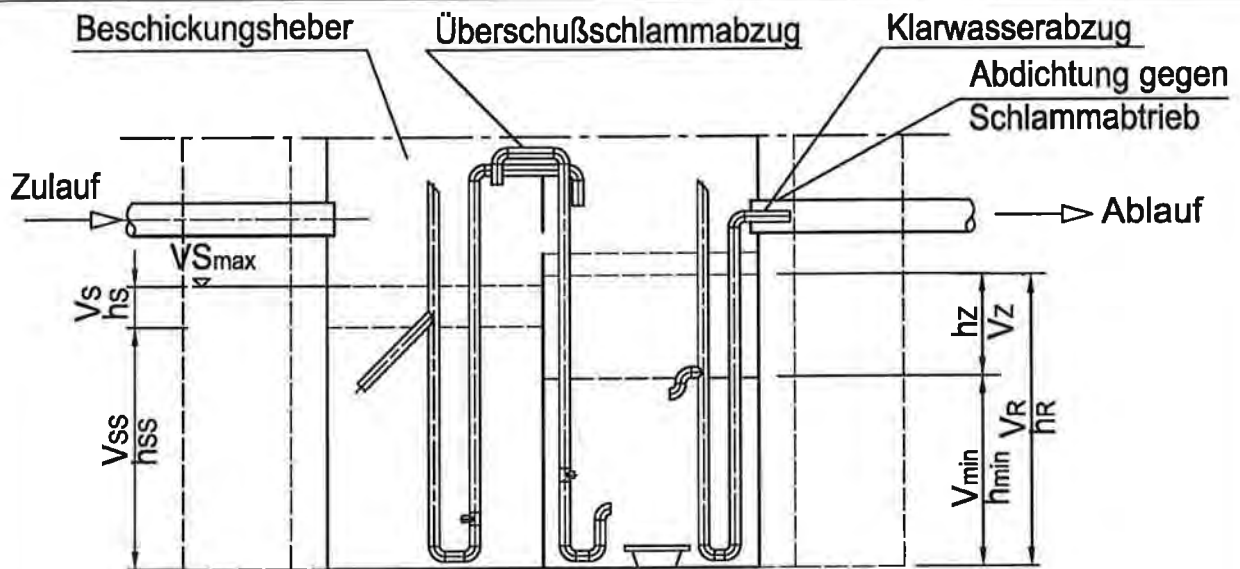
- Temperatur
- pH-Wert
- absetzbare Stoffe
- CSB
- $\text{NH}_4\text{-N}$
- $\text{N}_{\text{anorg.}}$

Die Feststellungen und durchgeführten Arbeiten sind in einem Wartungsbericht zu erfassen. Der Wartungsbericht ist dem Betreiber zuzuleiten. Der Betreiber hat den Wartungsbericht dem Betriebshandbuch beizufügen und dieses der zuständigen Bauaufsichtsbehörde bzw. der zuständigen Wasserbehörde auf Verlangen vorzulegen.

Christian Herold  
Referatsleiter







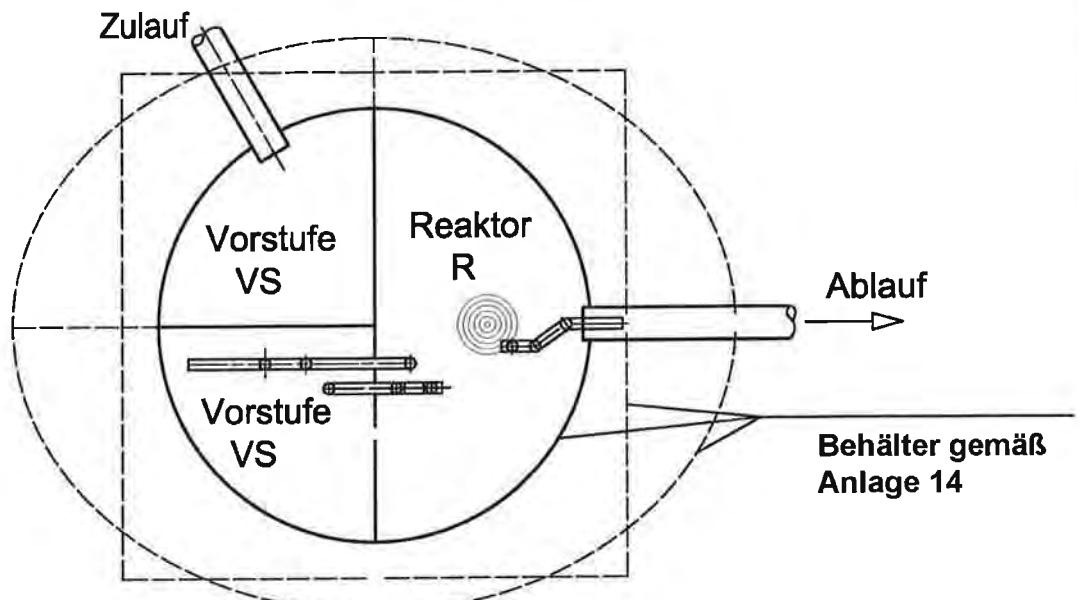
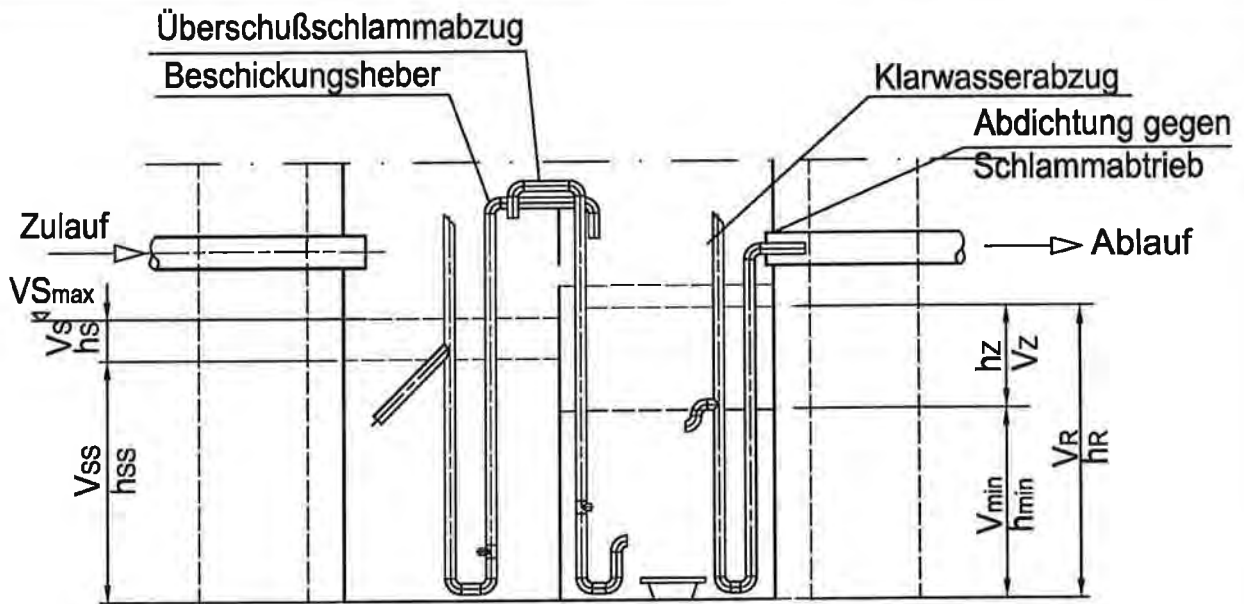
- |                                     |   |
|-------------------------------------|---|
| $VS_{max}$ = Volumen Vorstufe       | $V_R$ = Volumen Reaktor                   |
| $V_s$ = Volumen Puffer              | $h_R$ = Höhe Reaktor                      |
| $h_s$ = Höhe Puffer                 | $V_z$ = Volumen Zyklus                    |
| $V_{ss}$ = Volumen Schlamm Speicher | $h_z$ = Höhe Zyklus                       |
| $h_{ss}$ = Höhe Schlamm Speicher    | $V_{min}$ = Mindestvolumen im Reaktor     |
|                                     | $h_{min}$ = Mindestwasserstand im Reaktor |

Behältervolumen laut Bemessung nach Tabelle, unabhängig von  
 Oberfläche und Behältergeometrie.

Anwendungsbestimmungen für Kleinkläranlagen nach DIN EN 12566-3 mit CE-Kennzeichnung: SBR-Anlagen Typ kläroxid D / klärbox D aus Beton, PE oder PP, Ablaufklasse D

Systemskizze – Einbehälteranlage, 2-Kammer

Anlage 1



$VS_{max}$  = Volumen Vorstufe  
 $V_s$  = Volumen Puffer  
 $h_s$  = Höhe Puffer  
 $V_{ss}$  = Volumen Schlammspeicher  
 $h_{ss}$  = Höhe Schlammspeicher

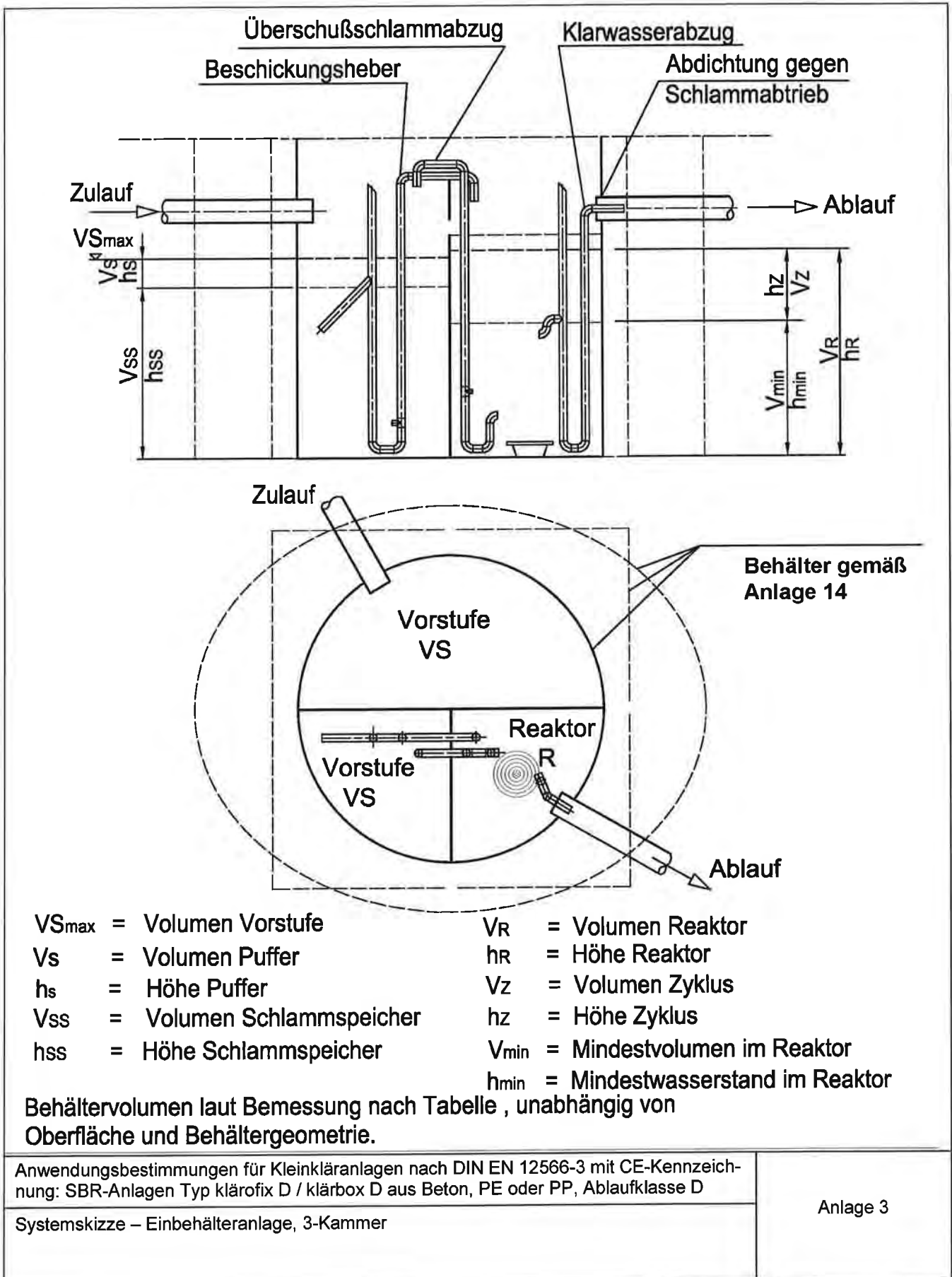
$V_R$  = Volumen Reaktor  
 $h_R$  = Höhe Reaktor  
 $V_z$  = Volumen Zyklus  
 $h_z$  = Höhe Zyklus  
 $V_{min}$  = Mindestvolumen im Reaktor  
 $h_{min}$  = Mindestwasserstand im Reaktor

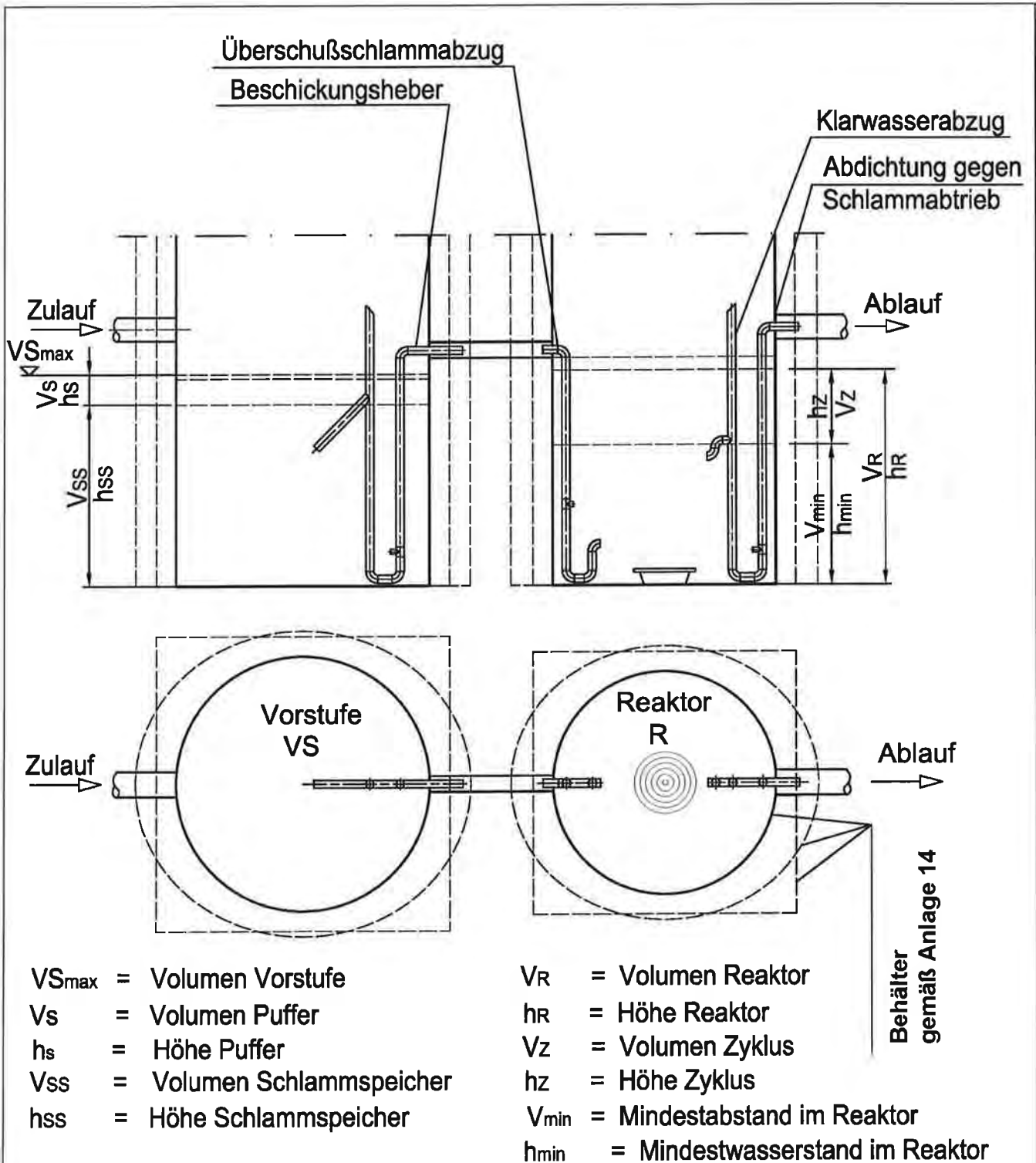
Behältervolumen laut Bemessung nach Tabelle, unabhängig von  
 Oberfläche und Behältergeometrie.

Anwendungsbestimmungen für Kleinkläranlagen nach DIN EN 12566-3 mit CE-Kennzeichnung: SBR-Anlagen Typ klärofix D / klärbox D aus Beton, PE oder PP, Ablaufklasse D

Systemskizze – Einbehälteranlage, 3-Kammer

Anlage 2





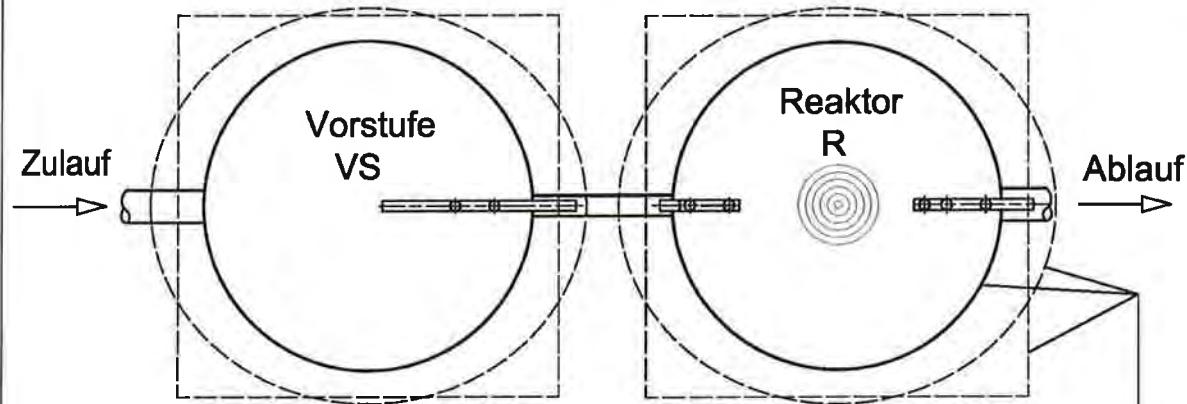
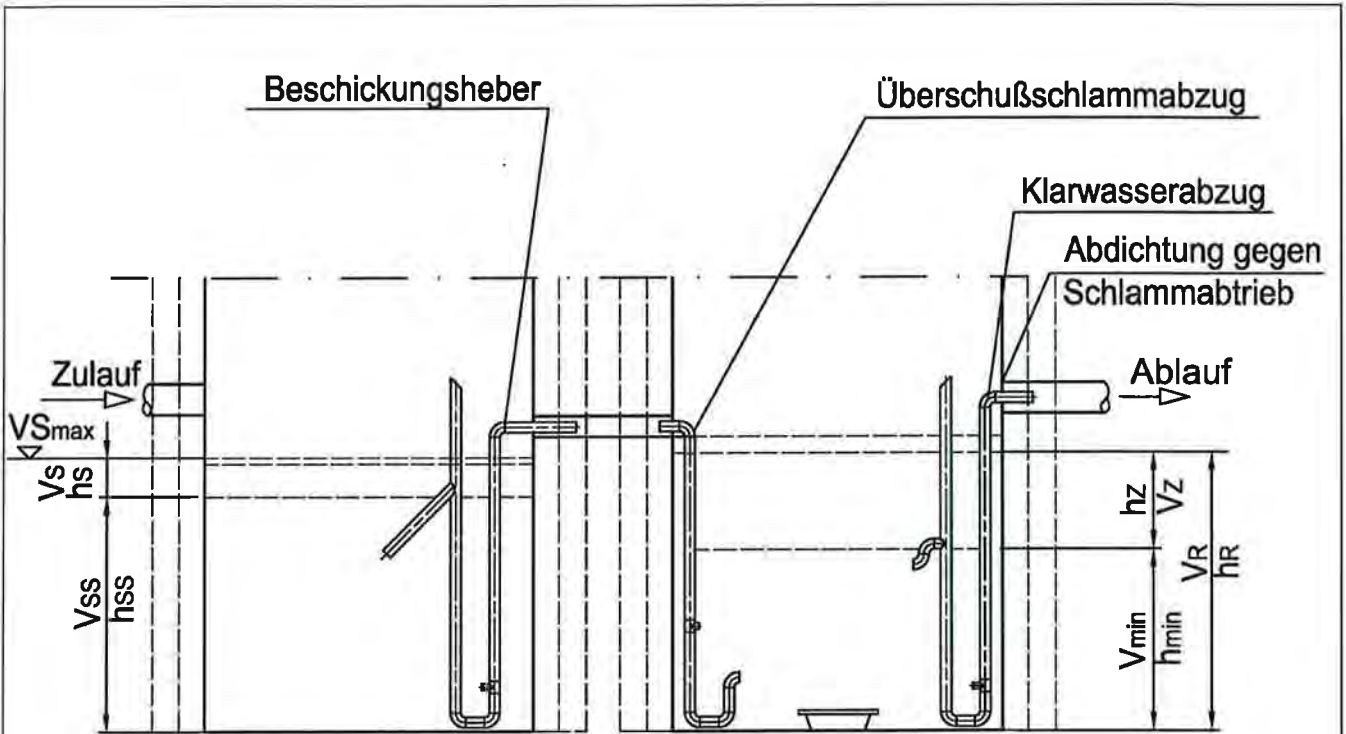
Behältervolumen laut Bemessung nach Tabelle , unabhängig von  
 Oberfläche und Behältergeometrie.

Anwendungsbestimmungen für Kleinkläranlagen nach DIN EN 12566-3 mit CE-Kennzeichnung: SBR-Anlagen Typ klärofix D / klärbox D aus Beton, PE oder PP, Ablaufklasse D

Systemskizze – Zweibehälteranlage

Anlage 4





$VS_{max}$  = Volumen Vorstufe  
 $V_s$  = Volumen Puffer  
 $h_s$  = Höhe Puffer  
 $V_{ss}$  = Volumen Schlamm Speicher  
 $h_{ss}$  = Höhe Schlamm Speicher

$V_R$  = Volumen Reaktor  
 $h_R$  = Höhe Reaktor  
 $V_z$  = Volumen Zyklus  
 $h_z$  = Höhe Zyklus  
 $V_{min}$  = Mindestabstand im Reaktor  
 $h_{min}$  = Mindestwasserstand im Reaktor

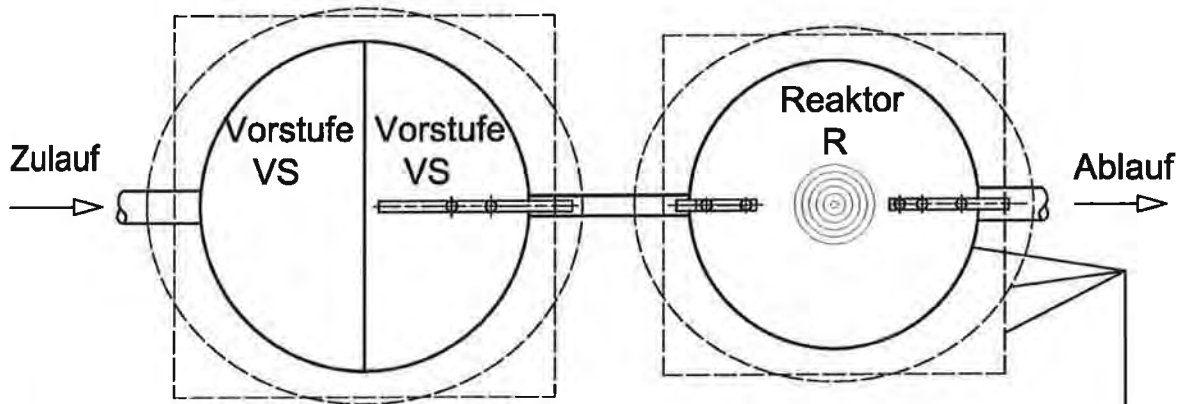
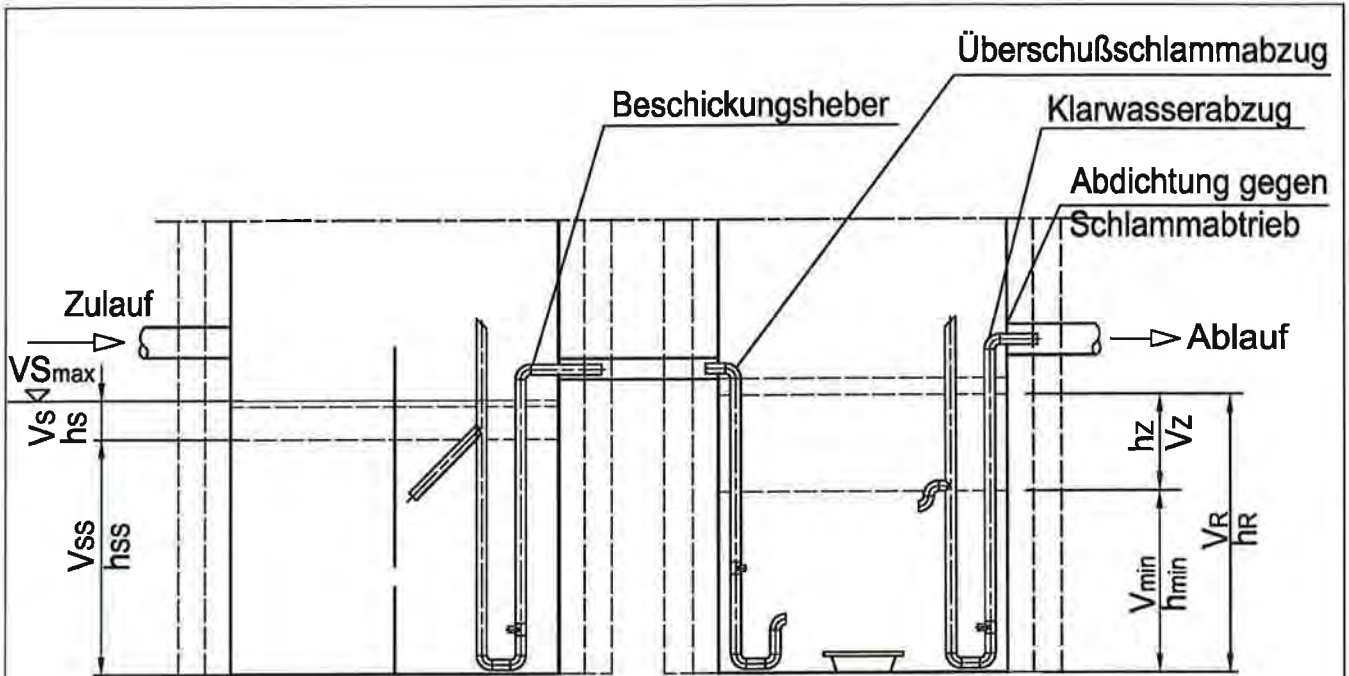
Behälter  
 gemäß Anlage 14

Behältervolumen laut Bemessung nach Tabelle , unabhängig von  
 Oberfläche und Behältergeometrie.

Anwendungsbestimmungen für Kleinkläranlagen nach DIN EN 12566-3 mit CE-Kennzeichnung:  
 SBR-Anlagen Typ klärofix D / klärbox D aus Beton, PE oder PP, Ablaufklasse D

Systemskizze – Zweibehälteranlage

Anlage 5



$V_{S_{max}}$  = Volumen Vorstufe  
 $V_s$  = Volumen Puffer  
 $h_s$  = Höhe Puffer  
 $V_{ss}$  = Volumen Schlamm Speicher  
 $h_{ss}$  = Höhe Schlamm Speicher

$V_R$  = Volumen Reaktor  
 $h_R$  = Höhe Reaktor  
 $V_z$  = Volumen Zyklus  
 $h_z$  = Höhe Zyklus  
 $V_{min}$  = Mindestvolumen im Reaktor  
 $h_{min}$  = Mindestwasserstand im Reaktor

Behälter  
 gemäß Anlage 14

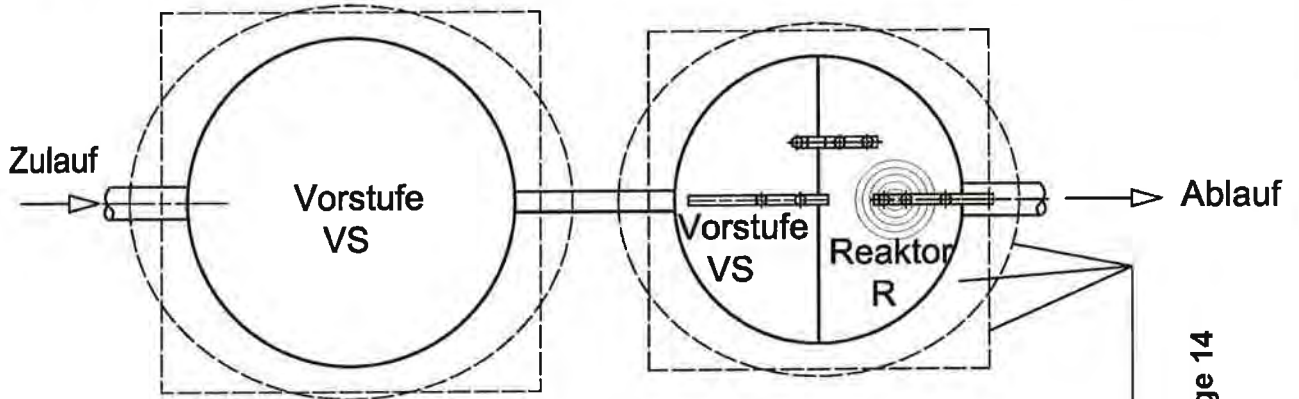
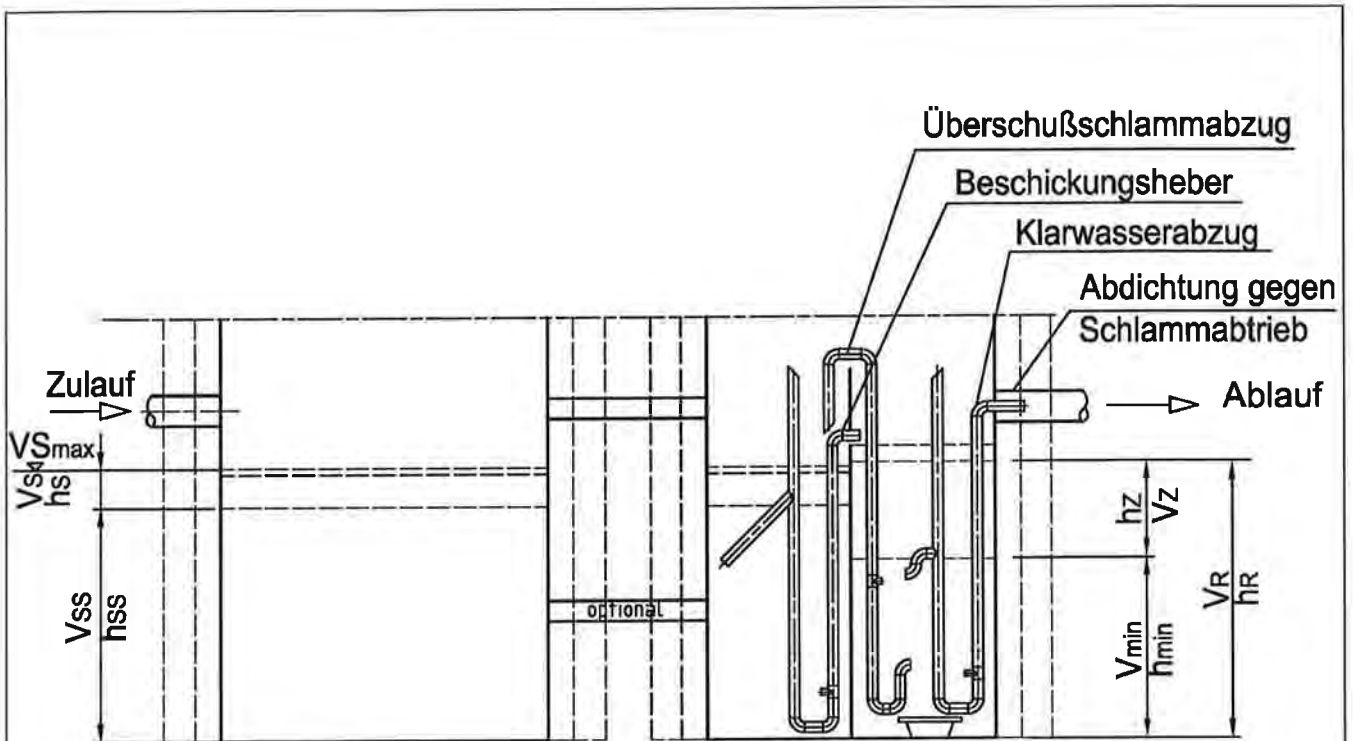
Behältervolumen laut Bemessung nach Tabelle , unabhängig von  
 Oberfläche und Behältergeometrie.

Anwendungsbestimmungen für Kleinkläranlagen nach DIN EN 12566-3 mit CE-Kennzeichnung:  
 SBR-Anlagen Typ klärofix D / klärbox D aus Beton, PE oder PP, Ablaufklasse D

Systemskizze – Zweibehälteranlage

Anlage 6





$V_{S_{max}}$  = Volumen Vorstufe  
 $V_s$  = Volumen Puffer  
 $h_s$  = Höhe Puffer  
 $V_{ss}$  = Volumen Schlamm-speicher  
 $h_{ss}$  = Höhe Schlamm-speicher

$V_R$  = Volumen Reaktor  
 $h_R$  = Höhe Reaktor  
 $V_Z$  = Volumen Zyklus  
 $h_Z$  = Höhe Zyklus  
 $V_{min}$  = Mindestvolumen im Reaktor  
 $h_{min}$  = Mindestwasserstand im Reaktor

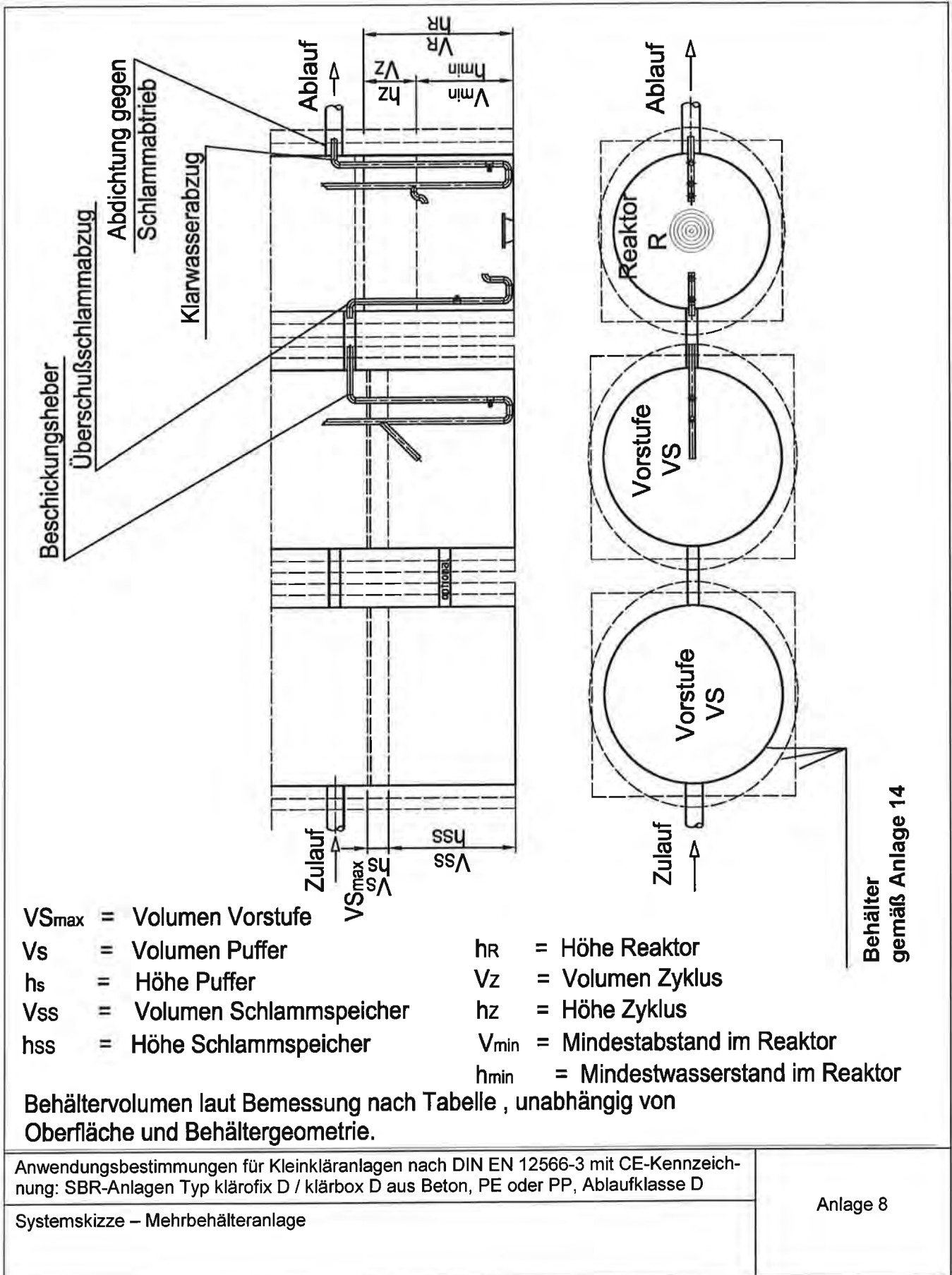
Behälter  
 gemäß Anlage 14

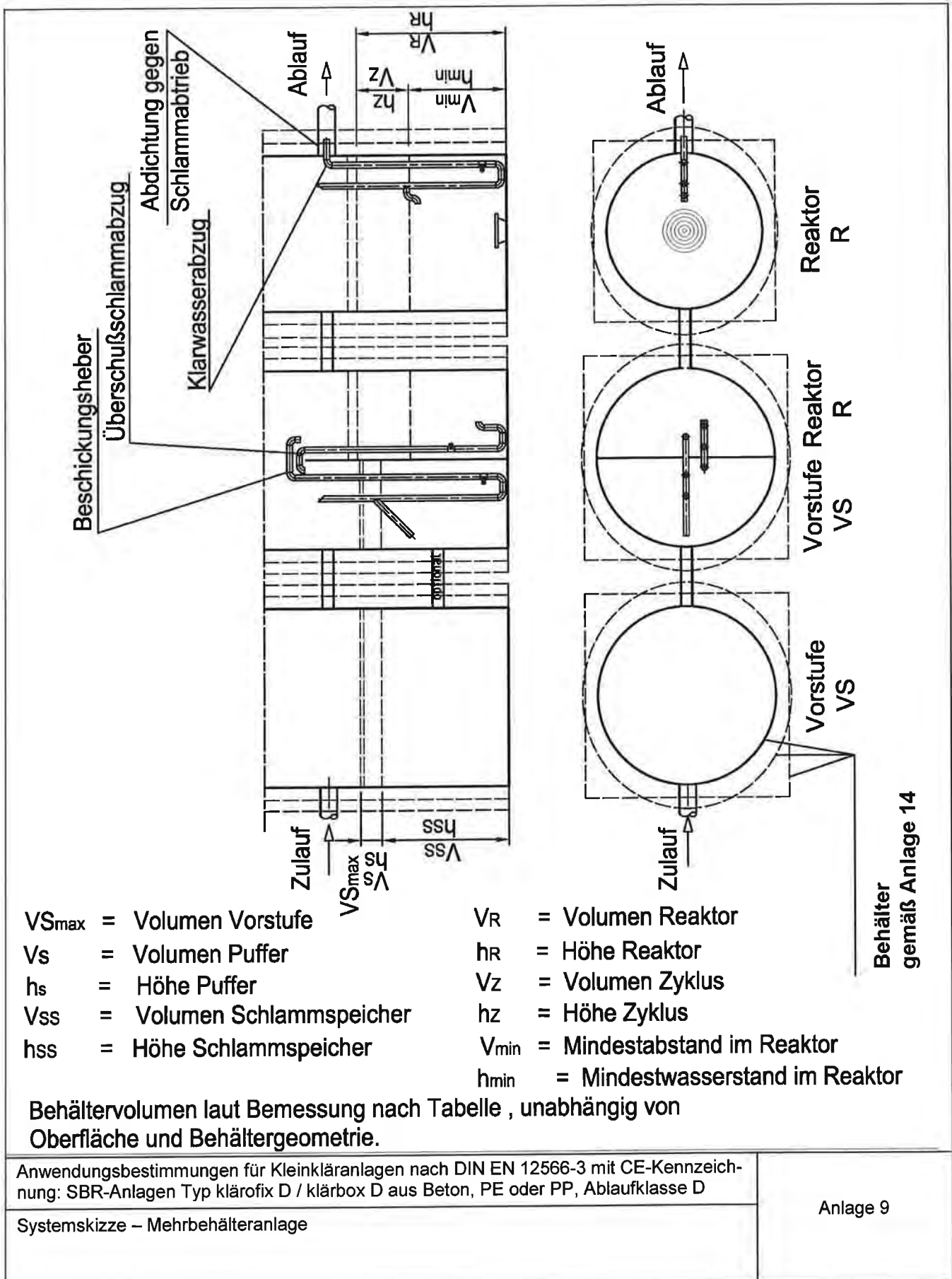
Behältervolumen laut Bemessung nach Tabelle , unabhängig von  
 Oberfläche und Behältergeometrie.

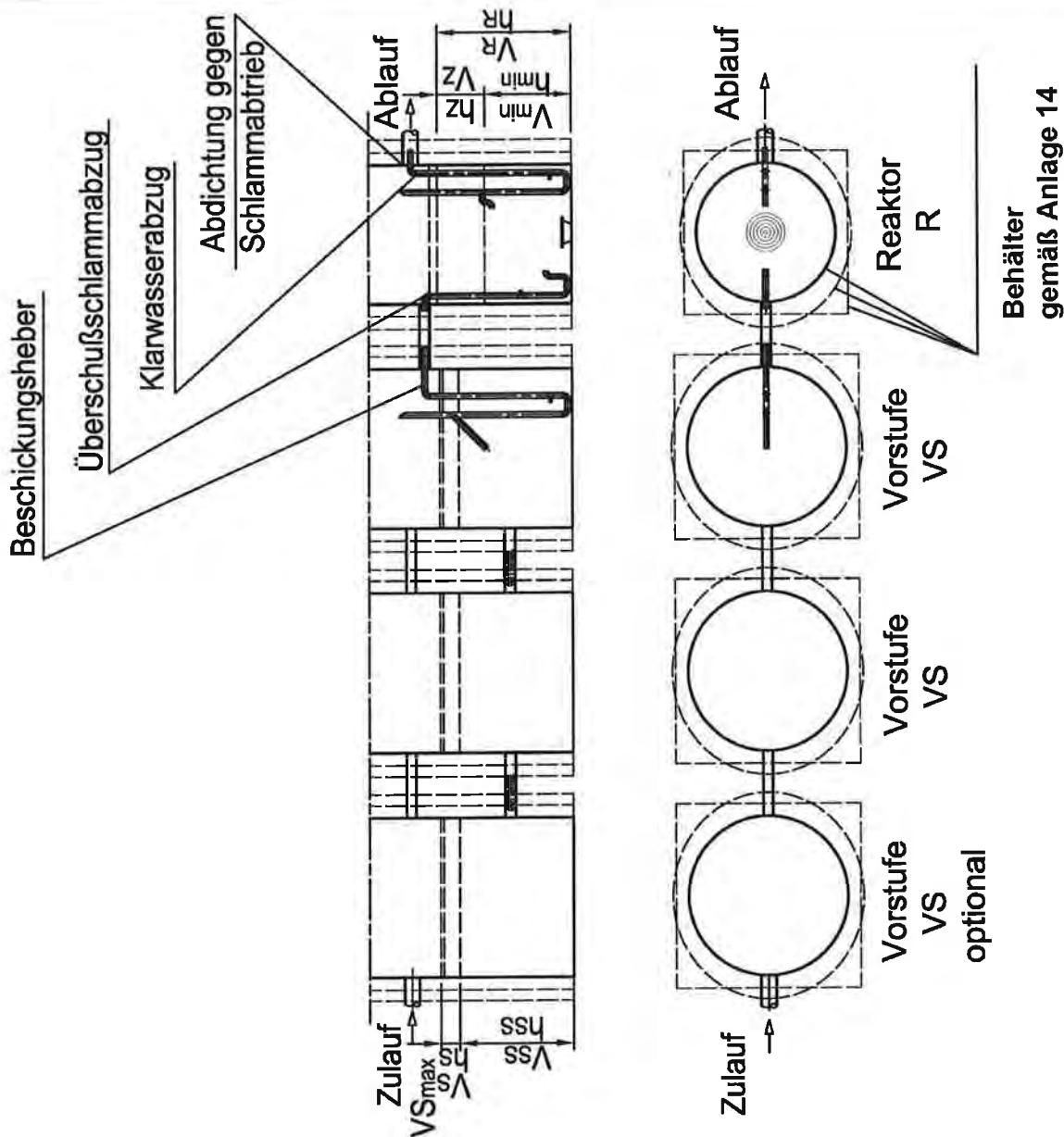
Anwendungsbestimmungen für Kleinkläranlagen nach DIN EN 12566-3 mit CE-Kennzeich-  
 nung: SBR-Anlagen Typ klärofix D / klärbox D aus Beton, PE oder PP, Ablaufklasse D

Systemskizze – Zweibehälteranlage

Anlage 7







$VS_{max}$  = Volumen Vorstufe  
 $V_s$  = Volumen Puffer  
 $h_s$  = Höhe Puffer  
 $V_{ss}$  = Volumen Schlamm Speicher  
 $h_{ss}$  = Höhe Schlamm Speicher

$V_R$  = Volumen Reaktor  
 $h_R$  = Höhe Reaktor  
 $V_Z$  = Volumen Zyklus  
 $h_Z$  = Höhe Zyklus  
 $V_{min}$  = Mindestvolumen im Reaktor  
 $h_{min}$  = Mindestwasserstand im Reaktor

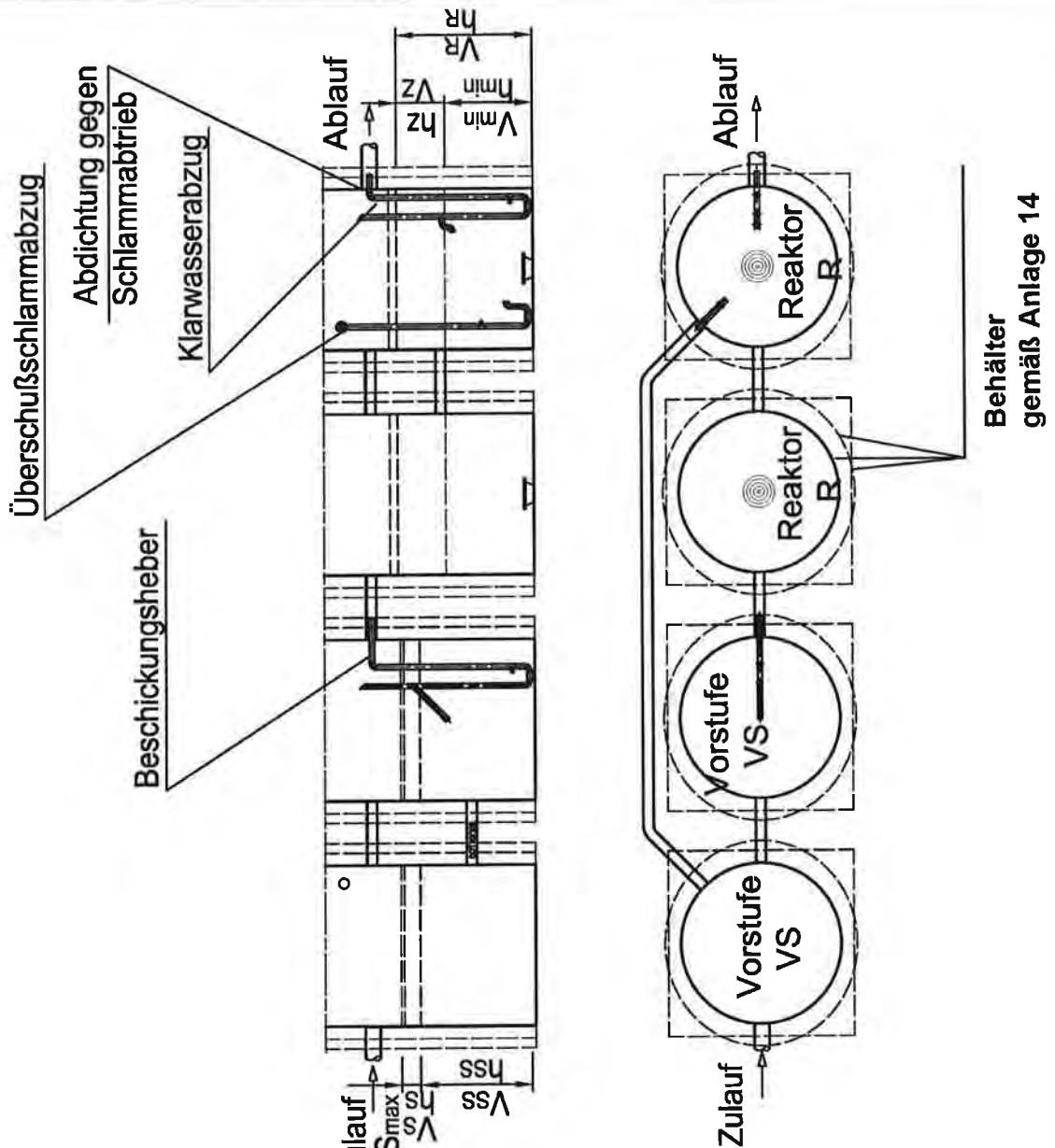
Behältervolumen laut Bemessung nach Tabelle, unabhängig von  
 Oberfläche und Behältergeometrie.

Anwendungsbestimmungen für Kleinkläranlagen nach DIN EN 12566-3 mit CE-Kennzeichnung: SBR-Anlagen Typ klärofix D / klärbox D aus Beton, PE oder PP, Ablaufklasse D

Systemskizze – Mehrbehälteranlage

Anlage 10





$VS_{max}$  = Volumen Vorstufe  
 $V_s$  = Volumen Puffer  
 $h_s$  = Höhe Puffer  
 $V_{ss}$  = Volumen Schlamm-speicher  
 $h_{ss}$  = Höhe Schlamm-speicher

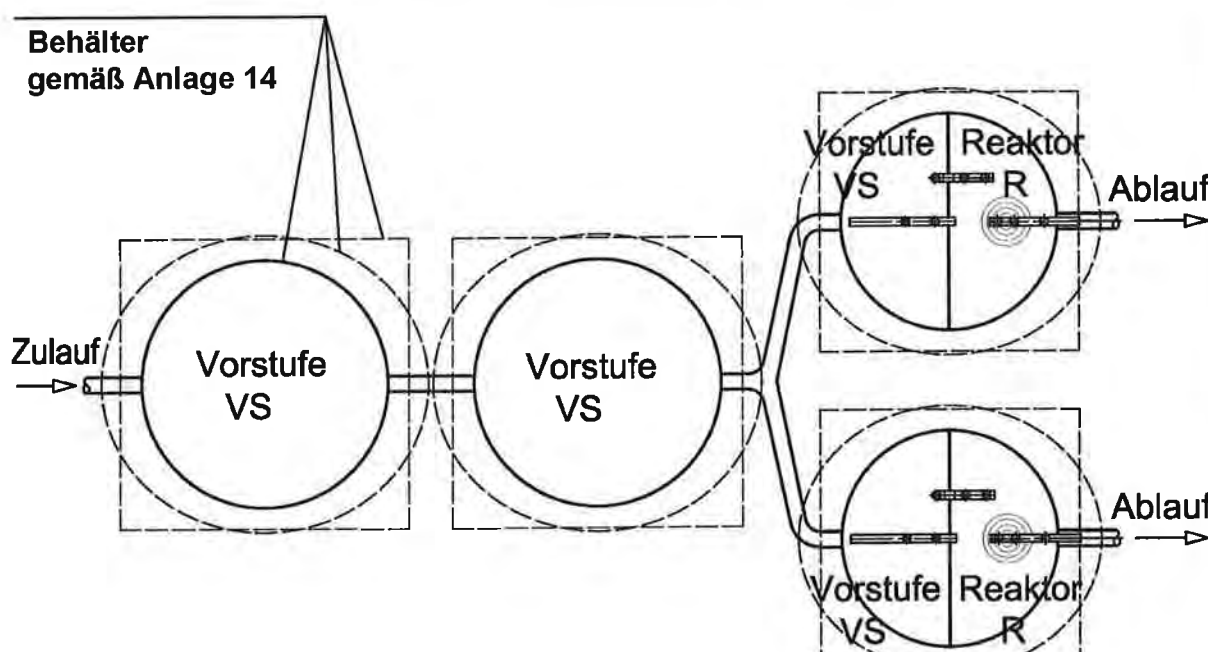
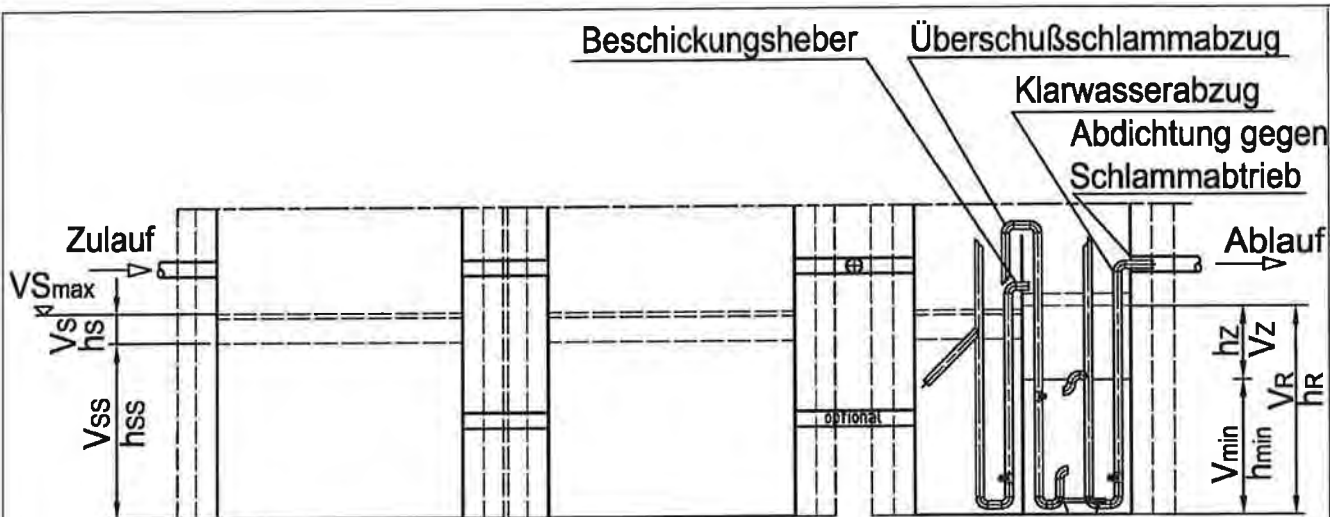
$V_R$  = Volumen Reaktor  
 $h_R$  = Höhe Reaktor  
 $V_z$  = Volumen Zyklus  
 $h_z$  = Höhe Zyklus  
 $V_{min}$  = Mindestvolumen im Reaktor  
 $h_{min}$  = Mindestwasserstand im Reaktor

Behältervolumen laut Bemessung nach Tabelle , unabhängig von Oberfläche und Behältergeometrie.

Anwendungsbestimmungen für Kleinkläranlagen nach DIN EN 12566-3 mit CE-Kennzeichnung: SBR-Anlagen Typ kläröfix D / klärbox D aus Beton, PE oder PP, Ablaufklasse D

Systemskizze – Mehrbehälteranlage

Anlage 11

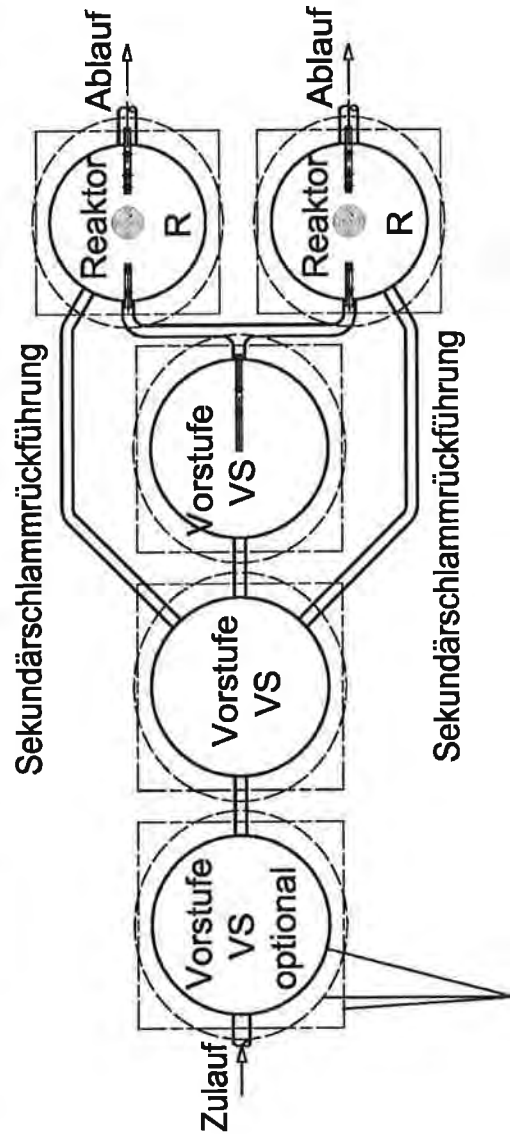
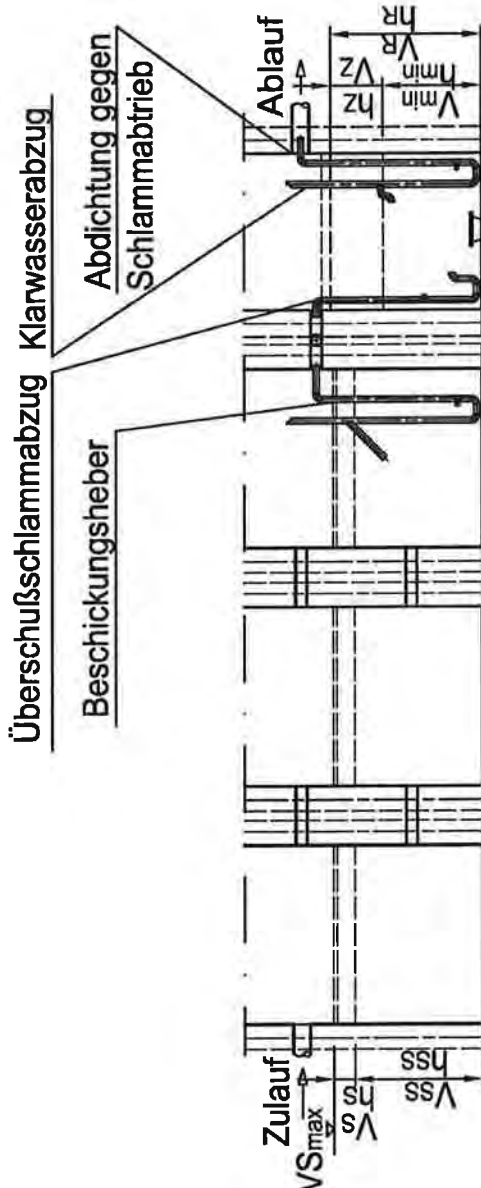


- |                                     |   |
|-------------------------------------|---|
| $VS_{max}$ = Volumen Vorstufe       | $V_R$ = Volumen Reaktor                   |
| $V_s$ = Volumen Puffer              | $h_R$ = Höhe Reaktor                      |
| $h_s$ = Höhe Puffer                 | $V_Z$ = Volumen Zyklus                    |
| $V_{ss}$ = Volumen Schlamm Speicher | $h_Z$ = Höhe Zyklus                       |
| $h_{ss}$ = Höhe Schlamm Speicher    | $V_{min}$ = Mindestvolumen im Reaktor     |
|                                     | $h_{min}$ = Mindestwasserstand im Reaktor |

Behältervolumen laut Bemessung nach Tabelle , unabhängig von Oberfläche und Behältergeometrie.

Anwendungsbestimmungen für Kleinkläranlagen nach DIN EN 12566-3 mit CE-Kennzeichnung: SBR-Anlagen Typ klärofix D / klärbox D aus Beton, PE oder PP, Ablaufklasse D	Anlage 12
Systemskizze – Mehrbehälteranlage	





Behälter  
 gemäß Anlage 14

- $VS_{max}$  = Volumen Vorstufe
- $V_s$  = Volumen Puffer
- $h_s$  = Höhe Puffer
- $V_{ss}$  = Volumen Schlamm Speicher
- $h_{ss}$  = Höhe Schlamm Speicher

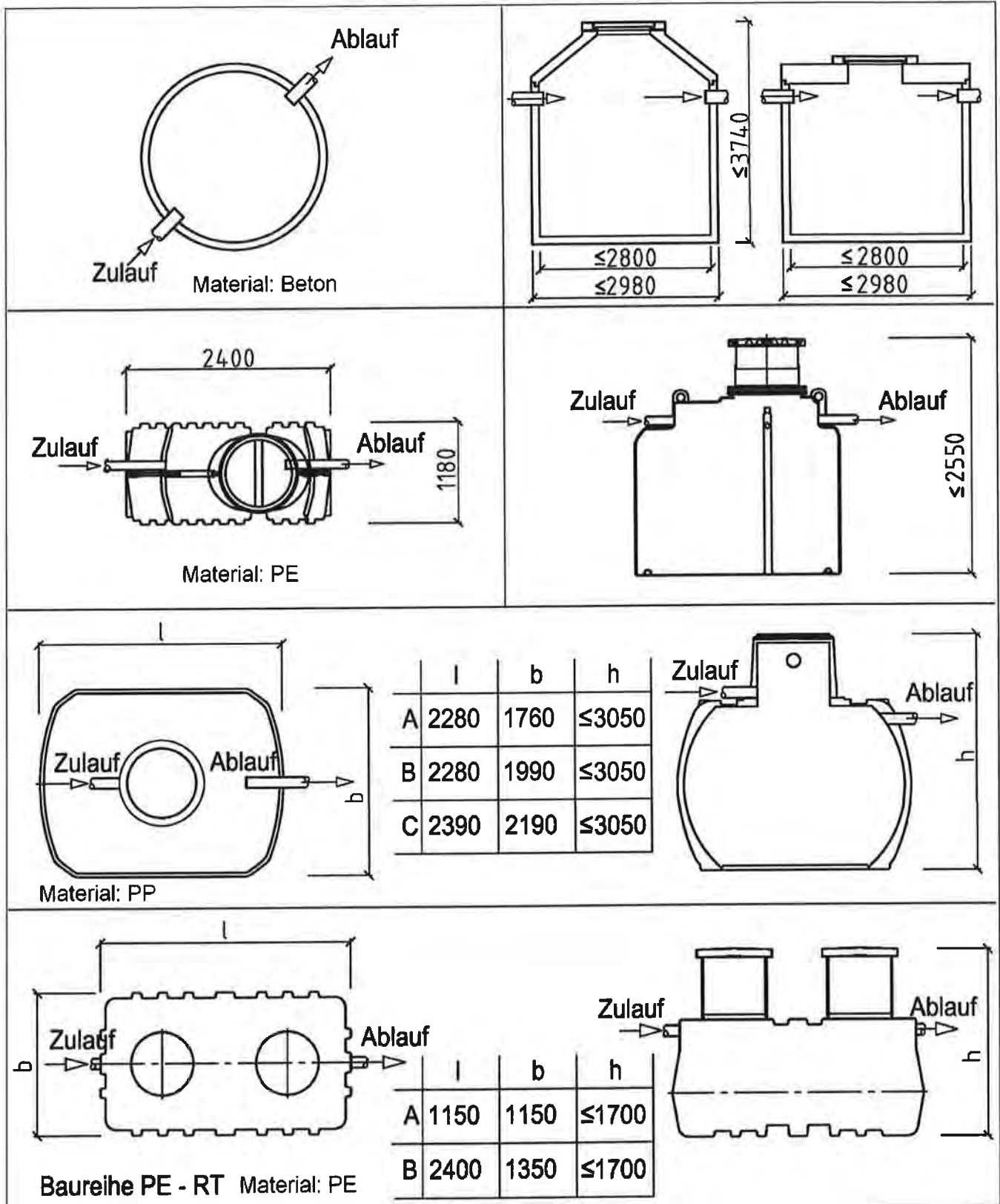
- $V_R$  = Volumen Reaktor
- $h_R$  = Höhe Reaktor
- $V_Z$  = Volumen Zyklus
- $h_Z$  = Höhe Zyklus
- $V_{min}$  = Mindestvolumen im Reaktor
- $h_{min}$  = Mindestwasserstand im Reaktor

Behältervolumen laut Bemessung nach Tabelle , unabhängig von  
 Oberfläche und Behältergeometrie.

Anwendungsbestimmungen für Kleinkläranlagen nach DIN EN 12566-3 mit CE-Kennzeichnung: SBR-Anlagen Typ klärofix D / klärbox D aus Beton, PE oder PP, Ablaufklasse D

Systemskizze – Mehrbehälteranlage

Anlage 13



Anwendungsbestimmungen für Kleinkläranlagen nach DIN EN 12566-3 mit CE-Kennzeichnung: SBR-Anlagen Typ klärifix D / klärbox D aus Beton, PE oder PP, Ablaufklasse D

Behälterübersicht

Anlage 14

Bemessungstabelle klärofix® D / klärbox® D mit Schlamm Speicher



EW	Zulauf			Vorstufe			Biologie			
	täglicher Schmutzwasserzulauf $Q_{10} = (1500) \times EW$ [m³/d]	Tagesspitzenfaktor $Q_{10} = 10 \text{ h/d}$ [m³/h]	$Q_{10}$ [m³]	BSP <sub>d</sub> [Kg]	Schlamm Speicher 2500 x EW [m³]	Puffer $V_{\text{puffer}} = 6 \times Q_{10}$ [m³]	BSS5/d nach Vorklärung $BSS_{\text{BSP}} = 60g \times EW$ [Kg]	Biologievolumen $V_{\text{Bio}} = 3000 \times EW$ [m³]	Zyklusvolumen (Q <sub>10</sub> /3,4) $V_z = 451 \times EW$ [m³]	Raumbelastung $B_R$ [kg/m³]
4	0,60	10	0,06	0,24	1,00	0,56	0,24	1,20	0,18	0,2
6	0,90	10	0,09	0,36	1,50	0,74	0,36	1,80	0,27	0,20
8	1,20	10	0,12	0,48	2,00	0,92	0,48	2,40	0,36	0,20
10	1,50	10	0,15	0,60	2,50	0,90	0,60	3,00	0,45	0,20
12	1,80	10	0,18	0,72	3,00	1,08	0,72	3,60	0,54	0,20
14	2,10	10	0,21	0,84	3,50	1,26	0,84	4,20	0,63	0,20
16	2,40	10	0,24	0,96	4,00	1,44	0,96	4,80	0,72	0,20
18	2,70	10	0,27	1,08	4,50	1,62	1,08	5,40	0,81	0,20
20	3,00	10	0,30	1,20	5,00	1,80	1,20	6,00	0,90	0,20
22	3,30	10	0,33	1,32	5,50	1,98	1,32	6,60	0,99	0,20
24	3,60	10	0,36	1,44	6,00	2,16	1,44	7,20	1,08	0,20
26	3,90	10	0,39	1,56	6,50	2,34	1,56	7,80	1,17	0,20
28	4,20	10	0,42	1,68	7,00	2,52	1,68	8,40	1,26	0,20
30	4,50	10	0,45	1,80	7,50	2,70	1,80	9,00	1,35	0,20
32	4,80	10	0,48	1,92	8,00	2,88	1,92	9,60	1,44	0,20
34	5,10	10	0,51	2,04	8,50	3,06	2,04	10,20	1,53	0,20
36	5,40	10	0,54	2,16	9,00	3,24	2,16	10,80	1,62	0,20
38	5,70	10	0,57	2,28	9,50	3,42	2,28	11,40	1,71	0,20
40	6,00	10	0,60	2,40	10,00	3,60	2,40	12,00	1,80	0,20
42	6,30	10	0,63	2,52	10,50	3,78	2,52	12,60	1,89	0,20
44	6,60	10	0,66	2,64	11,00	3,96	2,64	13,20	1,98	0,20
46	6,90	10	0,69	2,76	11,50	4,14	2,76	13,80	2,07	0,20
48	7,20	10	0,72	2,88	12,00	4,32	2,88	14,40	2,16	0,20
50	7,50	10	0,75	3,00	12,50	4,50	3,00	15,00	2,25	0,20

Anforderungen allgemein:

- Oberflächenbeschickung Vorklärung <= 0,2 m/h
- Wassertiefe Reaktor >= 1,00 m

In der Tabelle nicht aufgeführte Sonderfälle können geradlinig interpoliert werden!

Anwendungsbestimmungen für Kleinkläranlagen nach DIN EN 12566-3 mit CE-Kennzeichnung: SBR-Anlagen Typ klärofix D / klärbox D aus Beton, PE oder PP, Ablaufklasse D

Klärtechnische Bemessung

Anlage 15



Bemessungstabelle klärofix® D / klärbox® D mit Vorklärung



EW	Zulauf			Vorstufe			Biologie			
	täglicher Schmutzwasserzulauf $Q_s = (1500) \times EW$ [m³/d]	Tagesspitzenfaktor $Q_s = 10 \text{ Nd}$ [m³/h]	$Q_{10} = Q_s / (Q_s^{0,75})$ [m³]	BSB <sub>5</sub> /d 60g x EW [Kg]	Vorklärung 425l x EW [m³]	Puffer $V_{\text{puffer}} = 0,1 \times Q_{10}$ [m³]	BSB <sub>5</sub> /d nach Vorklärung $BSB_{\text{rest}} = 40g \times EW$ [Kg]	Biologievolumen $V_{\text{bio}} = 200l \times EW$ [m³]	Zyklusvolumen (Q <sub>2</sub> /3,4) $V_2 = 45l \times EW$ [m³]	Raumbelastung $B_R$ [kg/m³]
4	0,60	10	0,06	0,24	2,00	0,56	0,16	1,00	0,18	0,16
6	0,90	10	0,09	0,36	2,55	0,74	0,24	1,20	0,27	0,20
8	1,20	10	0,12	0,48	3,40	0,92	0,32	1,60	0,36	0,20
10	1,50	10	0,15	0,60	4,25	0,90	0,40	2,00	0,45	0,20
12	1,80	10	0,18	0,72	5,10	1,08	0,48	2,40	0,54	0,20
14	2,10	10	0,21	0,84	5,95	1,26	0,56	2,80	0,63	0,20
16	2,40	10	0,24	0,96	6,80	1,44	0,64	3,20	0,72	0,20
18	2,70	10	0,27	1,08	7,65	1,62	0,72	3,60	0,81	0,20
20	3,00	10	0,30	1,20	8,50	1,80	0,80	4,00	0,90	0,20
22	3,30	10	0,33	1,32	9,35	1,98	0,88	4,40	0,99	0,20
24	3,60	10	0,36	1,44	10,20	2,16	0,96	4,80	1,08	0,20
26	3,90	10	0,39	1,56	11,05	2,34	1,04	5,20	1,17	0,20
28	4,20	10	0,42	1,68	11,90	2,52	1,12	5,60	1,26	0,20
30	4,50	10	0,45	1,80	12,75	2,70	1,20	6,00	1,35	0,20
32	4,80	10	0,48	1,92	13,60	2,88	1,28	6,40	1,44	0,20
34	5,10	10	0,51	2,04	14,45	3,06	1,36	6,80	1,53	0,20
36	5,40	10	0,54	2,16	15,30	3,24	1,44	7,20	1,62	0,20
38	5,70	10	0,57	2,28	16,15	3,42	1,52	7,60	1,71	0,20
40	6,00	10	0,60	2,40	17,00	3,60	1,60	8,00	1,80	0,20
42	6,30	10	0,63	2,52	17,85	3,78	1,68	8,40	1,89	0,20
44	6,60	10	0,66	2,64	18,70	3,96	1,76	8,80	1,98	0,20
46	6,90	10	0,69	2,76	19,55	4,14	1,84	9,20	2,07	0,20
48	7,20	10	0,72	2,88	20,40	4,32	1,92	9,60	2,16	0,20
50	7,50	10	0,75	3,00	21,25	4,50	2,00	10,00	2,25	0,20

- \*1 Mindestvolumina Vorklärung >= 2,00 m³  
 \*2 Mindestvolumen SBR-Reaktor >= 1,00 m³
- In der Tabelle nicht aufgeführte Sonderfälle können geradlinig interpoliert werden!
- Anforderungen allgemein:  
 - Oberflächenbeschickung Vorklärung <= 0,2 m/h  
 - Aufenthaltszeit >= 1,5h, Reduzierung CSB und BSB<sub>5</sub> um 33%  
 - Wassertiefe Reaktor >= 1,00 m

Anwendungsbestimmungen für Kleinkläranlagen nach DIN EN 12566-3 mit CE-Kennzeichnung: SBR-Anlagen Typ klärofix D / klärbox D aus Beton, PE oder PP, Ablaufklasse D

Klärtechnische Bemessung

## Allgemeine Verfahrensbeschreibung SBR Reinigungsstufe

Klarofix®/klarbox® ist eine SBR - Kleinkläranlage, die grundsätzlich in zwei Stufen unterteilt ist.  
 Die Unterteilung erfolgt abhängig von festgelegten Mindestvolumina, unabhängig von der anstehenden Oberfläche.

Die erste, mechanische Vorstufe erfüllt hierbei folgende Aufgaben:

- Abwasser kann im freien Gefälle zufließen. Ein Absturz von der Zulaufhöhe auf den Wasserspiegel von  $\geq 10$  cm analog DIN 4261 ist gewährleistet. Grobstoffe werden sedimentiert und mit dem Sekundärschlamm aus dem SBR Reaktor im Schlamm Speicher gelagert
- Der Vorspeicher ist ausgelegt auf das Zyklusvolumen des SBR Reaktors

In der Anlage sind in der Grundauführung keine sich bewegende elektrische Aggregate eingesetzt. Die notwendigen Beschickungs- bzw. Abzugstransporte des Wassers erfolgen mittels druckluftbetriebenen Hebeanlagen. Alternativ können jedoch bei ungünstigen Höhenverhältnissen abwasserbeständige, elektrische Abwasserpumpen zum Einsatz kommen.

Mittels einer druckluftbetätigten Beschickungsvorrichtung wird die biologische Stufe mit einer definierten Mindestmenge (Zyklusvolumen) innerhalb kürzester Zeit beschickt.

- Die Druckbelüftung sorgt für Umwälzung und Sauerstoffzufuhr für den Schadstoffabbau
- Zeitgetaktet wird umgewälzt und mit Sauerstoff versorgt beziehungsweise Ruhepausen eingelegt
- Nach dem Ende der Reinigungsphase, erfolgt bei entsprechender Belastung die Absetzphase. In diesem Schritt trennt sich das gereinigte Abwasser vom Belebtschlamm und es bildet sich eine Klarwasser- und eine Schlammschicht.
- Die Klarwasserschicht wird mittels eines Drucklufthebers in den Auslauf abgezogen
- Überschussschlamm wird in die Vorstufe gezogen und dort mit dem Primärschlamm gespeichert
- Bei Unterlast wird vollautomatisch anstelle der Sedimentationsphase ein Ferien- bzw. Stromsparprogramm angesteuert, welches erst bei Erreichen des notwendigen Füllstandes in der Vorstufe unterbrochen wird

### Zyklusstrategie

Die Kläranlagensteuerung unterscheidet (optional) zwischen dem Betriebszuständen

- Normallastzyklus
- Stromsparzyklus
- 

Die Zyklusansteuerung erfolgt vollautomatisch und bedarfsgerecht orientiert am Abwasserzufluss – belastungsabhängig werden bis zu 3 Zyklen pro Tag gefahren. Die Takt- bzw. Phasenfolge innerhalb eines Zyklus erfolgt nach einem festen, werkseitig voreingestellten Zeitschema, welches passwortgeschützt in der Steuerung hinterlegt ist.

Ein entsprechend der Belastung dimensionierter Verdichter befindet sich mit der Steuerung in einem separaten Steuerschrank außerhalb des Abwassers.

Anwendungsbestimmungen für Kleinkläranlagen nach DIN EN 12566-3 mit CE-Kennzeichnung: SBR-Anlagen Typ klarofix D / klarbox D aus Beton, PE oder PP, Ablaufklasse D	Anlage 17
Funktionsbeschreibung	



**Alternative Zyklusstrategie**

Soweit die Steuerung nicht zwischen dem Betriebszustand Normallast oder Stromsparzyklus unterscheidet, laufen fest eingestellt 3,42 Zyklen pro Tag ab.

Im Gegensatz zum belastungsabhängigen Anlagenbetrieb mit Stromsparschaltung entfällt der Stromsparzyklus. Der Betrieb erfolgt grundsätzlich im Normallastzyklus.

Die Zyklusdauer beträgt fest 7 Stunden, der Ablauf und die zeitliche Folge ist unverändert wie beim belastungsabhängigen Normallastzyklus.

**Stromsparzyklus (optional)**

Die Zyklusdauer ist zeitlich unbegrenzt. Zur Reduzierung der Betriebskosten und zur Gewährleistung von Mindestabwassermengen in den einzelnen Füllchargen erfolgt die Zykluswahl bedarfsgerecht über eine kontinuierliche Füllstandsabfrage in der ersten Stufe. Diese ist eingestellt auf ein Mindestbeschickungsvolumen, welches dem Zyklusvolumen im Reaktor entspricht. Soweit diese EW – abhängig definierte Abwassermenge nicht ansteht, arbeitet die Steuerung zeitlich unbegrenzt im Stromsparzyklus.

Der gefüllte Reaktorinhalt wird periodisch umgewälzt. Über den Überschussschlammheber wird ebenfalls zyklisch gereinigtes Wasser der Vorstufe zugeführt und beigemischt (Kreislaufrührung). Vorausgesetzt keine zusätzliche hydraulische Belastung (Urlaub) erfolgt der Betrieb im Kreislauf ohne Klarwasserabzug. Die Vorstufe erreicht spätestens nach ca. 2 Tagen Stromsparzyklus (oder bei neuem Abwasserzufluss eher) die Füllmarke  $h_{SPmax}$  wobei der Zyklus sofort unterbrochen wird.

Es beginnt ein neuer Normallastzyklus mit dem Takt Sedimentationsphase.

**Normallastzyklus**

Alternativ und soweit die Steuerung nicht zwischen dem Betriebszustand Normallast oder Stromsparzyklus unterscheidet, laufen fest eingestellt 3,42 Zyklen pro Tag ab.

Im Gegensatz zum belastungsabhängigen Anlagenbetrieb mit Stromsparschaltung entfällt der Stromsparzyklus. Der Betrieb erfolgt grundsätzlich im Normallastzyklus.

Die Zyklusdauer beträgt dann fest 7 Stunden, der Ablauf und die zeitliche Folge ist unverändert wie beim belastungsabhängigen Normallastzyklus.

Ausschließlich nach Erreichen der Füllmarke ( $h_{SPmax}$ ) in der Vorstufe beginnt der Zyklus mit der

**Sedimentationsphase**

Während dieser einstündigen Ruhephase trennt sich der Reaktorinhalt horizontal in eine Schlamm- und eine Klarwasserzone. Zulaufendes Abwasser wird im Sicherheitsspeicher (SSP) der Vorstufe gepuffert. Nach fest vorgegebenen 60 Minuten Absetzen beginnt die

**Klarwasserabzugsphase**

In der Höhe begrenzt ( $h_{min}$ ), durch die Festmontage des Drucklufthebers, wird das gereinigte Wasser dem Ablauf der Kläranlage zugegeben. Nach Beendigung beginnt sofort der

Anwendungsbestimmungen für Kleinkläranlagen nach DIN EN 12566-3 mit CE-Kennzeichnung: SBR-Anlagen Typ klärofix D / klärbox D aus Beton, PE oder PP, Ablaufklasse D	Anlage 18
Funktionsbeschreibung	



### Überschussschlammabzug

Die Phasendauer ist abhängig von der Förderhöhe fest eingestellt. Ein Druckluftheber befördert entstandenen Überschussschlamm zur Lagerung in die Vorstufe. Der Abzugsbereich ist konstruktiv durch die Abzugsöffnung vorgegeben. Der Zyklus geht ohne Pause weiter mit der

### Füllphase

Die Beschickung des Reaktors erfolgt durch einen Druckluftheber. Dieser ist vom System her baugleich wie der Klarwasserabzugsheber. Das nach oben offene Abzugsrohr ist in der Höhe fixiert (hSS laut Schemazeichnung). Eine Schlammschürze (Höhe = zwischen hSS + 20 cm und hSS - 30 cm) verhindert den Eintritt von Schwimmschlamm in die Rohröffnung. Eine Notüberlauföffnung zwischen Vorstufe und Reaktor auf Höhe VSmax ist ebenfalls durch eine Schlammschürze geschützt. Alternativ kann auch eine spezielle, durch utp zum Patent angemeldete, Druckluftfüllvorrichtung verwendet werden. Diese Vorrichtung ermöglicht eine Beschickung des SBR-Reaktors energieoptimiert im Freispiegel. Durch eine spezielle, getauchte Beschickungsöffnung erfolgt die Abwasserentnahme gesichert aus der Vorstufe in der Zone zwischen Boden- und Schwimmschlamm.

### Misch- und Reaktionsphase

Über einen mittig am Reaktorboden befestigten Membranteller wird periodisch Luft eingeblasen. Die Belüftungszeiten sind fest eingestellt und auf die geforderte Reinigungsleistung abgestimmt. Die aufsteigenden Luftperlen erzeugen eine Wasserwalze, welche den Beckeninhalt aus Belebtschlamm und Abwasser durchmischt. Ferner wird der Beckeninhalt mit dem für den Schadstoffabbau notwendigen Sauerstoff angereichert. Nach der voreingestellten Phasendauer endet der Normalastzyklus.

Anwendungsbestimmungen für Kleinkläranlagen nach DIN EN 12566-3 mit CE-Kennzeichnung: SBR-Anlagen Typ klarofix D / klarbox D aus Beton, PE oder PP, Ablaufklasse D

Funktionsbeschreibung

Anlage 19

## Montage und Inbetriebnahmeanleitung Betonbehälter

### Vorarbeiten bei Komplettanlage mit Behälter:

#### Baustellenzufahrt

Der Einbau der Stahlbetonbehälter erfordert eine witterungsabhängige, feste, für SLW 60 ausgelegte Zufahrt (40-to-LKW bzw. Tieflader). Für das Kranfahrzeug ist ein befestigter Standplatz mit ausreichendem Schwenkbereich unmittelbar neben der Baugrube herzustellen.

Ob ein Versetzen in die Baugrube unter Sicherheitserwägungen möglich ist, entscheidet in allen Fällen der LKW-Fahrer. Sollte das Versetzen des Behälters nicht möglich sein, wird neben der Baugrube abgeladen. Grundsätzlich ist zu beachten, dass der LKW-Fahrer nur den Kran bedient. Mindestens zwei Hilfskräfte müssen bauseits gestellt werden.

Bitte beachten Sie, dass für die Fuge Behälter / . Schachthals entsprechender Fugenmörtel bereitgestellt werden muss.

#### Baugrube

Das Ausheben und Sichern der Baugrube ist entsprechend DIN 4124 bauseits auszuführen. Der Böschungswinkel muss unter Beachtung der einschlägigen Normen, Gesetze und Verordnungen zu Arbeitsschutz und Sicherheit festgelegt werden. Als Arbeitsraum werden mindestens 0,50 m (gemessen von Außenkante Behälter/Beckenboden) benötigt. Bei ausreichend tragfähigem Baugrund (mindestens steifer bis halbfester Boden, die zulässige Bodenpressung muss größer als 150 kN/m<sup>2</sup> sein) genügt ein profilgerechtes verdichtetes Auflager aus Splitt 2/5 mm von ca. 10 cm Dicke. Diese Schicht wird waagrecht ausgerichtet und um ca. 40 cm größer als der Sockeldurchmesser des jeweils einzubauenden Behälters hergestellt.

Die Splittausgleichsschicht soll in der Mitte eine Vertiefung von 1 bis 2 cm haben und mit einem Rechen leicht aufgeraut werden. Zur Vermeidung von Punktbelastungen dürfen keine Steine oder sonstige Erhöhungen unter der Bodenplatte vorhanden sein.

Bei ungleichmäßigen Böden, geklüftetem Felsen und bei anstehendem Grundwasser ist zum Ausgleich ein Betonfundament von mindestens 15 cm Dicke einzubringen. Sollte die obere angegebene zulässige Bodenpressung nicht gewährleistet sein, ist eine Fundamentplatte nach den Angaben eines Statikers einzubauen. Wenn ein Betonfundament eingebaut ist, muss zwischen Fundamentplatte und Behälterboden eine Splitt oder Mörtelausgleichsschicht von 3 cm aufgebracht werden.

Bei Auftreten von Grund- oder Schichtwasser in der Baugrube muss bauseits für eine situationsgerechte Wasserhaltung gesorgt werden. Dazu sind ein Pumpsumpf (in jedem Fall außerhalb des zu montierenden Bauwerkes) sowie eine ausreichende Pumpenanlage mit allem Zubehör zu installieren, zu unterhalten und zu betreiben. Der Behälter ist im Einzelfall für Auftrieb zu bemessen.

### Einbau des Behälters:

#### Kontrolle der Lieferung

Alle Teile müssen bauseits unmittelbar nach Anlieferung auf Vollständigkeit an Hand des Lieferscheines und evtl. Transportschäden überprüft werden. Nachträgliche Reklamationen werden von uns nicht anerkannt. Beschädigte Teile dürfen nicht eingebaut werden.

#### Anschlagmittel

Die Stahlbetonbehälter werden mit drei Schlaufen ausgeliefert. Diese können nach dem Versetzen mit einem Trennschleifer abgetrennt werden. Über ein 3er Gehänge und Ketten mit Sicherheitslasthaken können die Behälter versetzt werden. Die Länge des Anschlagmittels muss mindestens 4,5 m betragen. Zu achten ist besonders auf eine ausreichende Tragfähigkeit und Länge der Anschlagmittel sowie auf Einhaltung der entsprechenden UVV.

Anwendungsbestimmungen für Kleinkläranlagen nach DIN EN 12566-3 mit CE-Kennzeichnung: SBR-Anlagen Typ klärofix D / klärbox D aus Beton, PE oder PP, Ablaufklasse D

Einbauanleitung Betonbehälter

Anlage 20

**Versetzen in die Baugrube**

Vor dem Versetzen der Behälter sind nochmals die Einbautiefen zu überprüfen, insbesondere in Abhängigkeit von der Zu- und Ablaufhöhe. Die Stahlbetonbehälter werden entsprechend der gültigen Einbauzeichnung versetzt und ausgerichtet. Bei Mehrbehälteranlagen muss mit Behälter Nr.1 begonnen werden. Es ist unbedingt darauf zu achten, dass die Behälter fluchtgerecht eingebaut werden. Für das Aufmörteln der Schachtaufbauteile, das entsprechend DIN 4034-2 zu erfolgen hat, empfehlen wir Zementmörtel MG 3 unter Beigabe eines geeigneten Dichtungsmittels oder Spezialfugenmörtel (liefern wir auf Anfrage mit). Alle Fugen werden innen und außen glatt verspachtelt. Nach Ende der Versetzarbeiten müssen alle Anlagen von Mörtelresten gesäubert werden.

**Fertigstellung**

- Anschluss der Zulaufleitung  
 (Bei Mehrbehälteranlagen: Anschluss der Verbindungsleitungen; bei Mehrbehälteranlagen muss eine Anschlussmuffe in die Vorstufe zeigen! Hier wird später der Besicker montiert!)
- Anschluss der Ablaufleitung
- Verlegen eines Leerrohres DN 100, besser DN 150 mit eingelegtem Zugdraht vom Standort des Steuerungs- und Schaltschranks (am besten in einem gut belüfteten Raum, z.B. Keller oder Garage) zur Kläranlage. Bei Mehrbehälteranlagen sind weitere Leerrohre gemäß Werksangaben erforderlich. Notwendige Biegungen dürfen nur mit maximal 30°-Bögen erfolgen. Bitte beachten Sie, dass event. auftretendes Schweißwasser später zur Kläranlage abfließt. Ferner müssen die Leerrohre nach Montage druckwasserdicht verschlossen werden. Es ist sinnvoll, die Schläuche und das Kabel beim Verlegen des Leerrohres mit einzuziehen.

**Wiederbefüllen der Baugrube**

Das Verfüllmaterial für die Baugrube muss verdichtungsfähig mit einer Körnung von 0-50 mm sein. Wenn der Erdaushub dazu nicht geeignet ist, muss er durch ein geeignet verdichtungsfähiges Material bis max. 50 mm ersetzt werden. Das Verfüllmaterial ist in gleichmäßigen Höhen von ca. 30 cm einzubringen und lagenweise mit leichten Verdichtungsgeräten so zu verdichten, dass ein späteres Absetzen des Bodens vermieden wird. Die Oberflächenbefestigung bzw. eventuelles Anböschern oder Aufschütten wird nach den gleichen Gesichtspunkten vorgenommen.

In den Bereichen 10 cm + 0,1 DN unter der Rohrsohle muss die Verfüllung mit dem vorgegeben Rohrgefälle glatt abgezogen werden. Auf diesem vorbereiteten Grund muss ein Sandbett eingebracht werden und die Rohre so darin eingebettet werden, dass ein Auflagerwinkel von mindestens 90° entsteht. Die Rohre sind lagegenau zu fixieren und anschließend ca. 30cm mit Sand zu überschütten. Das Verlegen, Verfüllen und Verdichten ist nach der Verlegeanleitung für PVC-Kanalrohre auszuführen.

Außerdem ist darauf zu achten, dass die anderen Einbauteile in den Behälter bei den Arbeiten nicht beschädigt werden. Speziell die Belüfterteller mit den Membranen dürfen keinen mechanischen Belastungen ausgesetzt werden (Betreten durch Monteur, Leitern, Werkzeug, Mörtelreste u.ä.)

Anwendungsbestimmungen für Kleinkläranlagen nach DIN EN 12566-3 mit CE-Kennzeichnung: SBR-Anlagen Typ klarofix D / klarbox D aus Beton, PE oder PP, Ablaufklasse D	Anlage 21
Einbauanleitung Betonbehälter	



## Montage und Inbetriebnahmeanleitung PP und PE Behälter

Bei sämtlichen Arbeiten sind die einschlägigen Unfallverhütungsvorschriften zu beachten. Besonders beim Einstieg in einen Behälter ist eine 2. Person zur Absicherung erforderlich. Des Weiteren sind bei Einbau, Montage, Wartung, Reparatur usw. die in Frage kommenden Vorschriften und Normen zu berücksichtigen.

Die Installation der Anlage bzw. einzelner Anlagenteile (vor allem Erd- und Tiefbau, Elektroarbeiten, ...) muss von qualifizierten Fachleuten durchgeführt werden.

Je nach abwassertechnischer Erfordernis besteht die komplette Kleinkläranlage aus einem oder mehreren Behältern. Diese müssen stoßfrei und einzeln in die Baugrube eingehoben werden. Es erfolgt keine mechanische Verbindung. Die hydraulische Verbindung laut Zeichnung erfolgt an den vorgefertigten Dichtungen mittels KG Röhren DN 100. Achten Sie beim Versetzen auf entsprechenden Arbeitsraum zwischen den Behältern um das Verfüllmaterial verdichten zu können.

Die Behälter sind nur bedingt für den Einbau in Grundwasser ausgelegt. Es besteht die Gefahr des Auftriebs. Der Nachweis über die Sicherheit des Auftriebes muss im Einzelfall (objektbezogen) durch einen Fachplaner erfolgen!

Der Baugrund muss waagrecht und eben sein und eine ausreichende Tragfähigkeit gewährleisten (mindestens steifer bis halbfester Boden, die zulässige Bodenpressung muss größer als 250 kN/ m<sup>2</sup> sein). Als Auflager genügt eine profilgerecht verdichtete Schicht aus Rundkies oder Splitt (Körnung max. 2/8 mm) von ca. 10 cm Dicke.

Je nach Bauart hat der Behälter einen Tankdom oder Teleskop Domschacht. Beachten Sie die jeweilige Montageanleitung.

Außerdem ist darauf zu achten, dass die anderen Einbauteile im Behälter bei den Montagearbeiten nicht beschädigt werden. Speziell die Belüfterteller mit den Membranen dürfen keinen mechanischen Belastungen ausgesetzt werden (Betreten durch Monteur, Leitern, Werkzeug, Mörtelreste u.ä.)

Die Kunststoffbehälter verfügen über zwei Anhängösen. Über ein 2-Punktgehänge mit Sicherheitslasthaken oder entsprechend zugelassene Seilgurte (unter dem Boden durchgesteckt) können die Behälter versetzt werden. Um Beschädigungen am Domschacht zu vermeiden, darf die Länge der einzelnen Ketten 1,75 m nicht unterschreiten.

Zur Behälterfixierung sind alle Kammern des Behälters vor dem Wiedereinfüllen der Baugrube zu 1/2 mit Frischwasser zu füllen. Danach ist der Anlage lagenweise mit verdichtungsfähigem Material in max. 10 cm dicken Lagen gleichmäßig bis auf 1/2 Behälterhöhe anzufüllen. Die einzelnen Lagen müssen gut verdichtet (Handstampfer) werden. Mechanische Verdichtungsmaschinen (Wackerstampfer, Rüttelplatten etc.) dürfen hierbei nicht eingesetzt werden. Vermeiden Sie ein „einschwemmen“ des Verfüllmaterials.

Das Verfüllmaterial muss gut verdichtbar, wasserdurchlässig und nach dem verdichten scherfest (innerer Reibungswinkel  $\sim 32,5 - 37,5^\circ$ ) sein.

Diese Anforderung erfüllen z.B. Kiessand- oder Splittsandgemische mit weitgestuften Körnungen (z.B. 0/16, 0/32 o.ä.). Es muss deutlich mehr als eine Korngröße vorhanden sein, damit ein standsicheres Packet entsteht.

Wenn im Verfüllmaterial scharfkantige oder spitze Steine enthalten sind, muss eine zusätzliche Schutzschicht (Sand) vor der Behälterwand eingebaut werden. Wir empfehlen dies auch bei einem Wiedereinbau von Baugrubenaushub!

Anschließend wird der Behälter auf Ablaufniveau mit Wasser gefüllt und anschliessend lagenweise auf gewünschte Behälterhöhe verfüllt oder überfüllt. Das Wasser kann im Behälter verbleiben und ist für die spätere Erstinbetriebnahme der Kleinkläranlage notwendig.

Sobald bei werkseitig vormontiertem Rüstsatz (= Standardausführung) die Behältermontage erfolgt ist und alle Zu- und Ablaufleitungen sowie das Leerrohr verlegt sind, kann die Anlage in Betrieb genommen werden.

Anwendungsbestimmungen für Kleinkläranlagen nach DIN EN 12566-3 mit CE-Kennzeichnung: SBR-Anlagen Typ klärofix D / klärbox D aus Beton, PE oder PP, Ablaufklasse D

Einbauanleitung PE- und PP-Behälter

Anlage 22

Zum Betrieb der Kleinkläranlage werden vier Luftschläuche benötigt. Optional gegen Aufpreis ist im Lieferumfang ausreichend Schlauchmaterial enthalten, um eine Verbindung von ca. 10 m zwischen Behälter und Schaltschrank herzustellen.

Die Luftanschlüsse in der Kleinkläranlage sowie am Schaltschrank sind farbig gekennzeichnet. Achten Sie auf eine entsprechende farbliche Zuordnung Kläranlage / Schaltschrank.

- Rot = Beschickung
- Gelb = Belüftung
- Blau = Klarwasserabzug
- Grün = Sekundärschlammabzug

Sie finden hierfür im beigelegten Zubehör farbliche Klebepunkte.

Nachdem alle Luftschläuche angeschlossen sind, erfolgt die elektrotechnische Inbetriebnahme. Beachten Sie hierzu die ausführliche Inbetriebnahmeanleitung der klärcontrol® oder klärbox® Steuerinheit.

Nach Beendigung der Arbeiten ist es erforderlich, die Öffnung der Mauerdurchführung bzw. das Leerrohr mit Brunnenschaum oder ähnlichem zu verschließen, um z. B. Geruchsbelästigungen oder Überstaus dem Kläranlagenbehälter zu vermeiden.

Erforderliche Betriebskontrollen sowie notwendige Wartungsarbeiten entnehmen Sie dem Betriebsbuch der Kleinkläranlage.

Anwendungsbestimmungen für Kleinkläranlagen nach DIN EN 12566-3 mit CE-Kennzeichnung: SBR-Anlagen Typ klärofix D / klärbox D aus Beton, PE oder PP, Ablaufklasse D

Einbauanleitung PE- und PP-Behälter

Anlage 23