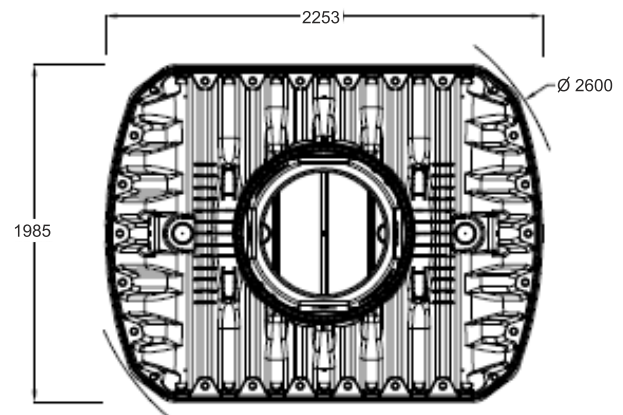
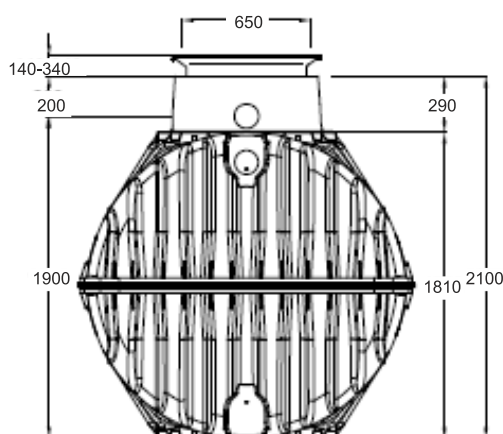
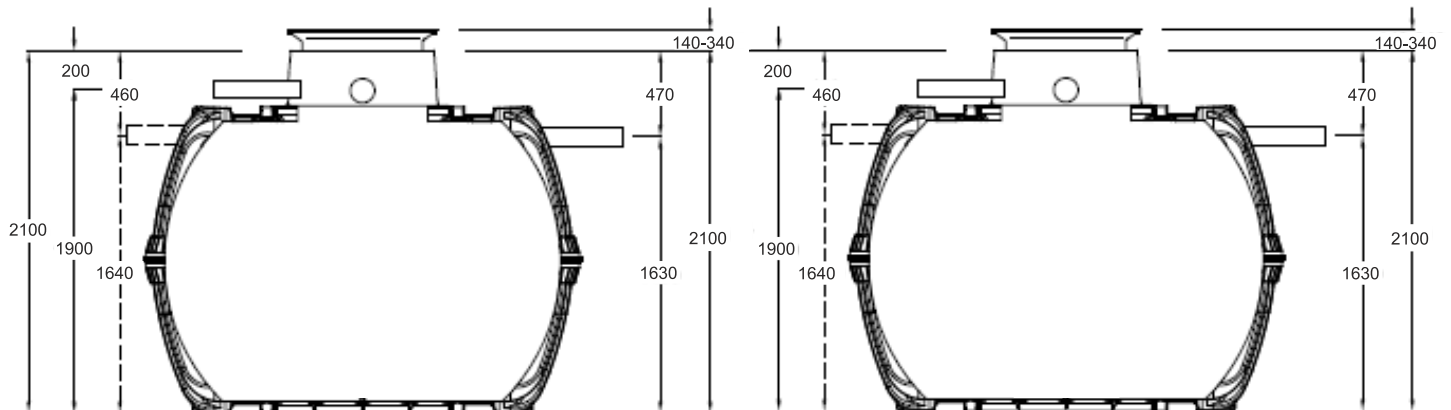


Klärofix für 12 EW im Polypropylen-Behälter 2 Behälter-Anlage

Bestellnummer	FIX 12EW PP	Zulauf / Ablauf	DN 100
Zulassung	Z-55.31-515	Gesamtgewicht	400 kg
Abdeckung	A (begehbar)		
Diese Zeichnung ist unser Eigentum. Alle Rechte und Änderungen vorbehalten. Angaben in mm - Alle Maße +/- 3% Toleranz			© WERTEC GmbH 2014


 Mehr Informationen über diese Anlage:
www.klaeranlagenprofi.de
 Internetcode Kf1241

WERTEC Abwassertechnik
 Riedstraße 10
 09117 Chemnitz
 Telefon (0371) 814 99 -10
 Telefax (0371) 814 99 -19
info@wertec.com

WERTEC

klärofix
DIE KLEINKLAARANLAGE