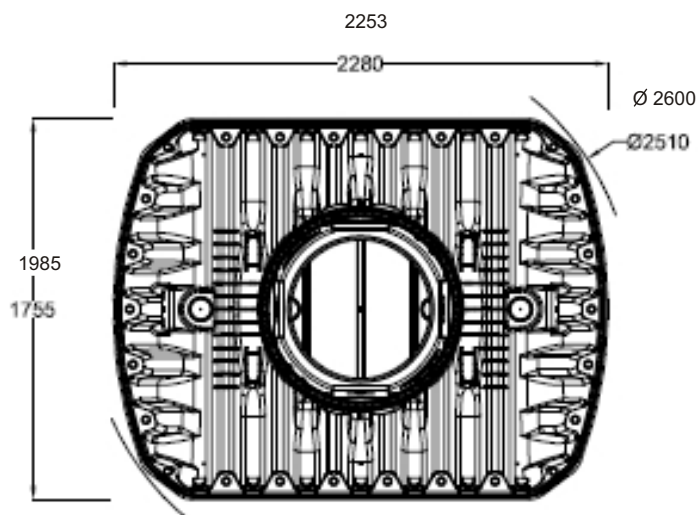
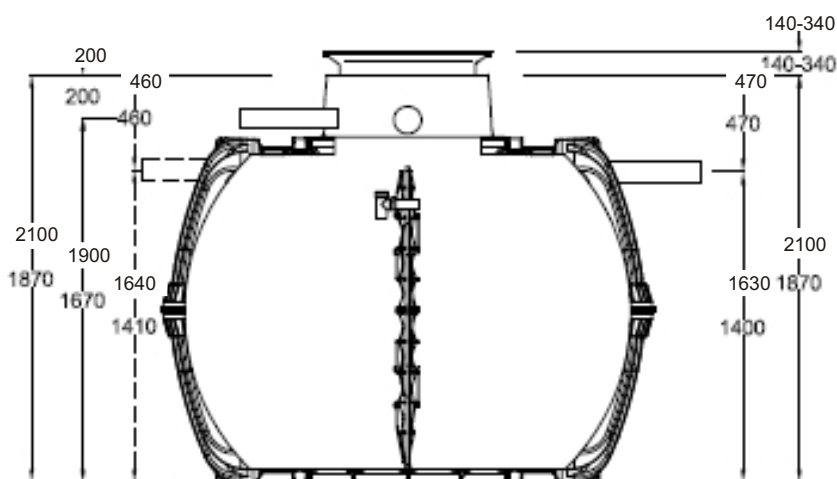
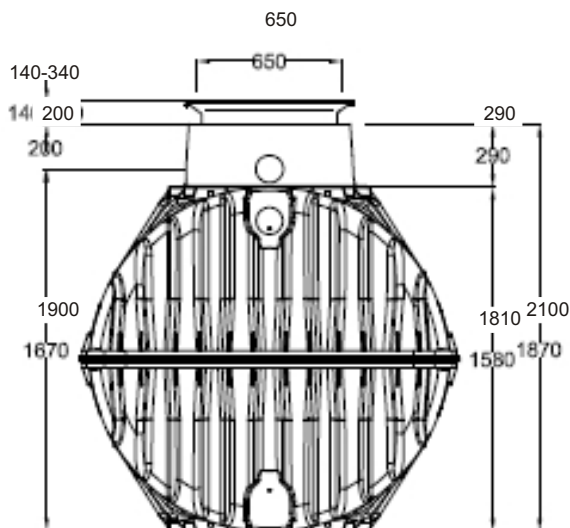


Klärbox für 6 EW im Polypropylen-Behälter

Bestellnummer	BOX 06EW PP	Zulauf / Ablauf	DN 100
Zulassung	Z-55.31-515	Gesamtgewicht	220 kg
Abdeckung	A (begehbar)		

Diese Zeichnung ist unser Eigentum. Alle Rechte und Änderungen vorbehalten. © WERTEC GmbH 2014
Angaben in mm Alle Maße +/- 3% Toleranz





Mehr Informationen über diese Anlage:
www.klaeranlagenprofi.de
 Internetcode Kf641



WERTEC Abwassertechnik
 Riedstraße 10
 09117 Chemnitz
 Telefon (0371) 814 99 -10
 Telefax (0371) 814 99 -19
 info@wertec.com

