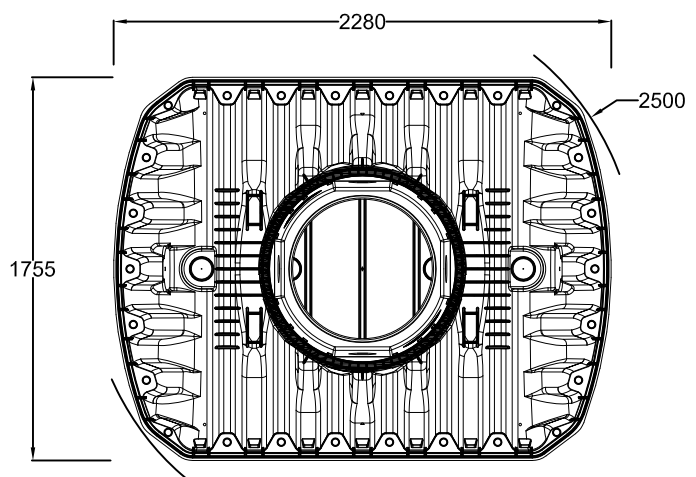
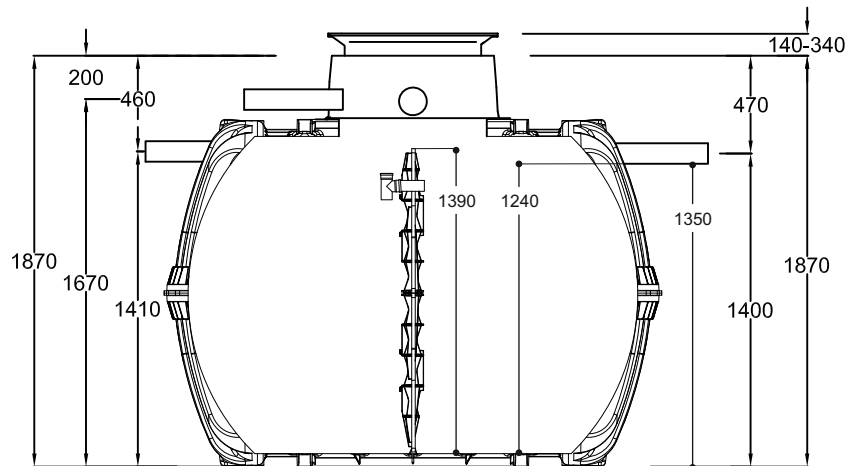
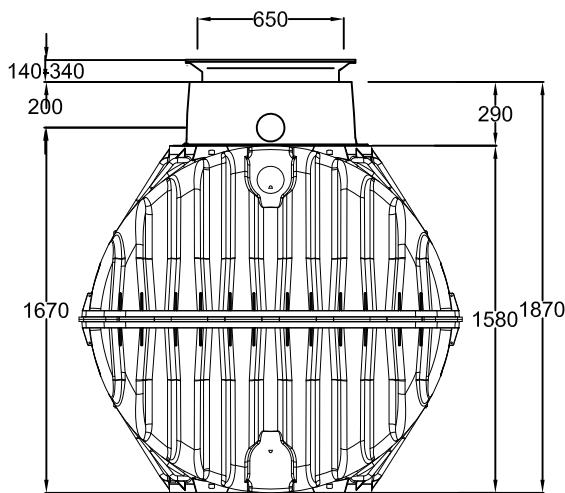


AQT SSBO 04EW PP

ohne Schlammstabilisierung (kleiner Behälter)

Bestellnummer	AQT SSBO 04EW PP	Zulauf / Ablauf	DN 100
Zulassung	Z-55.31-469	Behälter	Carat 3750 mit Trennwand
Abdeckung	A (begehbar)	Gesamtgewicht	180 kg
Diese Zeichnung ist unser Eigentum. Alle Rechte und Änderungen vorbehalten.			© WERTEC GmbH 2017



Angaben in mm
Alle Maße +/- 3% Toleranz

WERTEC Abwassertechnik
Riedstraße 10
09117 Chemnitz
Telefon (0371) 814 99 -10
Telefax (0371) 814 99 -19
info@wertec.com

