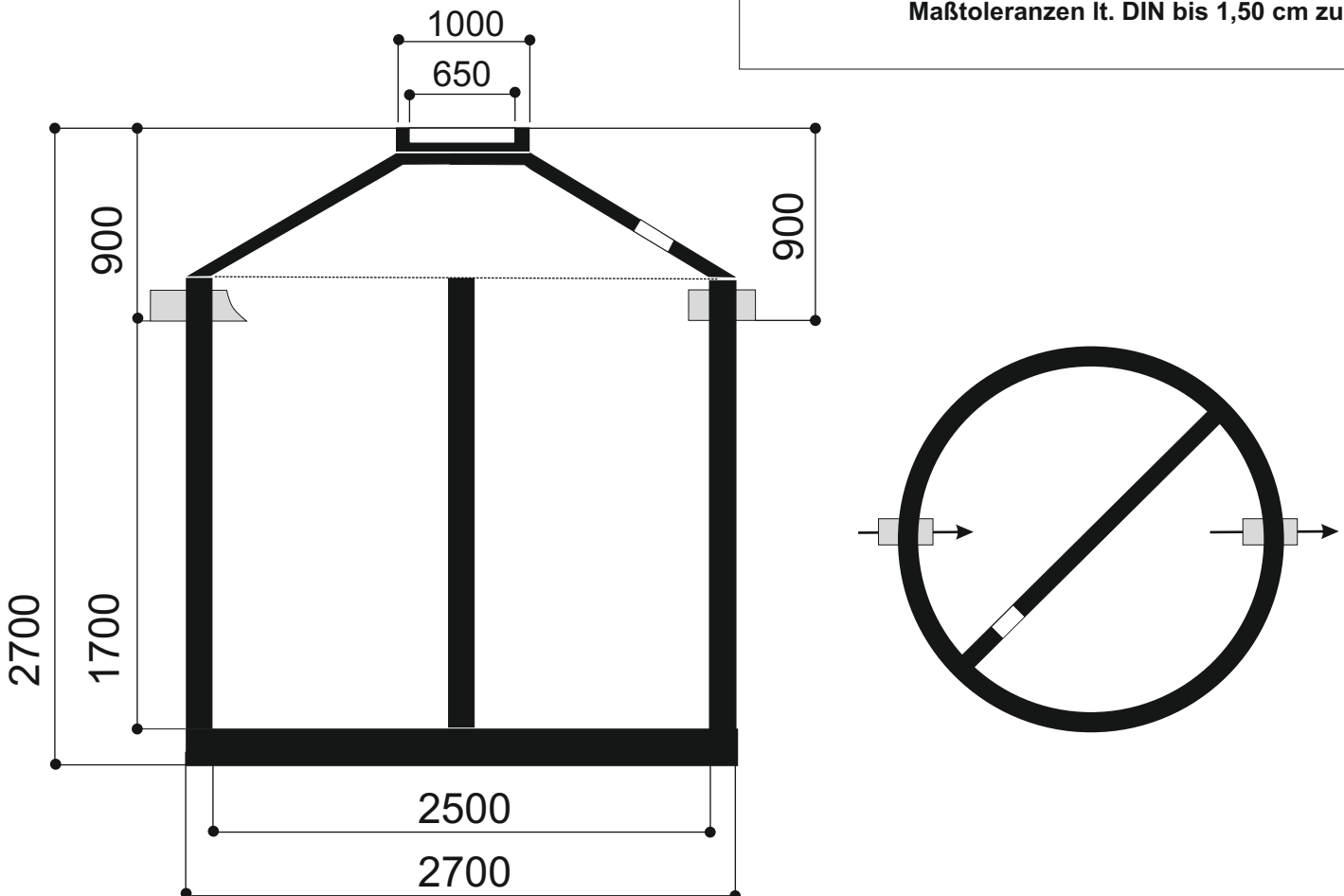


AQT SSB M08EW MEN+ Abdeckung Klasse A

Bestellnummer	AQT SSB M08EW MEN
Behälter	M2K-8
Volumen	8,00 m ³
Ausführung	monolithische Bauweise
Abdeckung	A, belüftet (begehbar)
Zu- und Ablauf	DN 150
Leerrohröffnung Konus	DN120
Fugen	1 Stück
Gesamtgewicht	8530 kg
schwerstes Teil	7140 kg
Ø-Aushub	3200 mm



M = 1:30
Angaben in mm
Maße sind Trockenmaße
© WERTEC GmbH 2014
Maßtoleranzen lt. DIN bis 1,50 cm zulässig



WERTEC Abwassertechnik
Riedstraße 10
09117 Chemnitz
Telefon (0371) 814 99 -10
Telefax (0371) 814 99 -19
fachbetrieb@wertec.com

